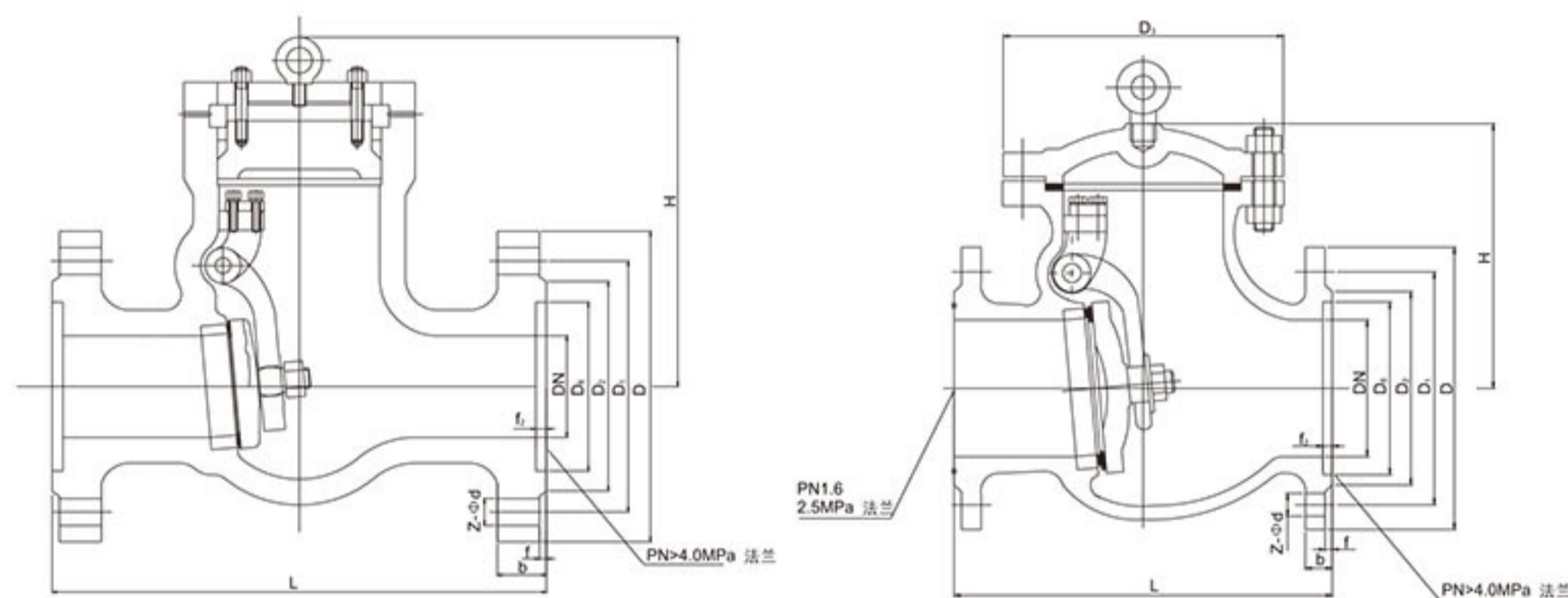


结构图



结构特点

1. 产品按国家标准GB12236设计制造，结构合理，密封可靠，性能优良。
2. 阀瓣、阀座密封面采用铁基合金或司太立 (stellite) 钴基硬质合金堆焊而成，耐磨、耐高温，耐腐蚀、抗擦伤性能好、使用寿命长。
3. 可采用各种配管法兰标准及法兰密封面型式，满足各种工程需要及用户要求。
4. 阀体材料品种齐全，垫片可根据实际工况或用户要求合理选配，能适用于各种压力、温度及介质工况。
5. 阀瓣围绕阀座外的销轴旋转，减少关闭时发生猛烈冲击。
6. 销轴与阀瓣连接采用内装式结构，不存在外泄漏点，使用更可靠。

主要零件材料

零件名称	材料牌号			
阀体	WCB	ZGCr5Mo	ZG1Cr18Ni9Ti	ZG1Cr18Ni12Mo2Ti
阀盖	WCB	ZGCr5Mo	ZG1Cr18Ni9Ti	ZG1Cr18Ni12Mo2Ti
阀瓣	WCB	ZGCr5Mo	ZG1Cr18Ni9Ti	ZG1Cr18Ni12Mo2Ti
摇杆	WCB	ZGCr5Mo	ZG1Cr18Ni9Ti	ZG1Cr18Ni12Mo2Ti
阀座	25	1Cr18Ni9Ti	1Cr18Ni9Ti	1Cr18Ni12Mo2Ti
销轴	1Cr17Ni2		1Cr18Ni9Ti	1Cr18Ni12Mo2Ti
密封环/垫片	25/包覆垫		1Cr18Ni9Ti/包覆垫	1Cr18Ni12Mo2Ti/包覆垫

主要外形尺寸及连接尺寸

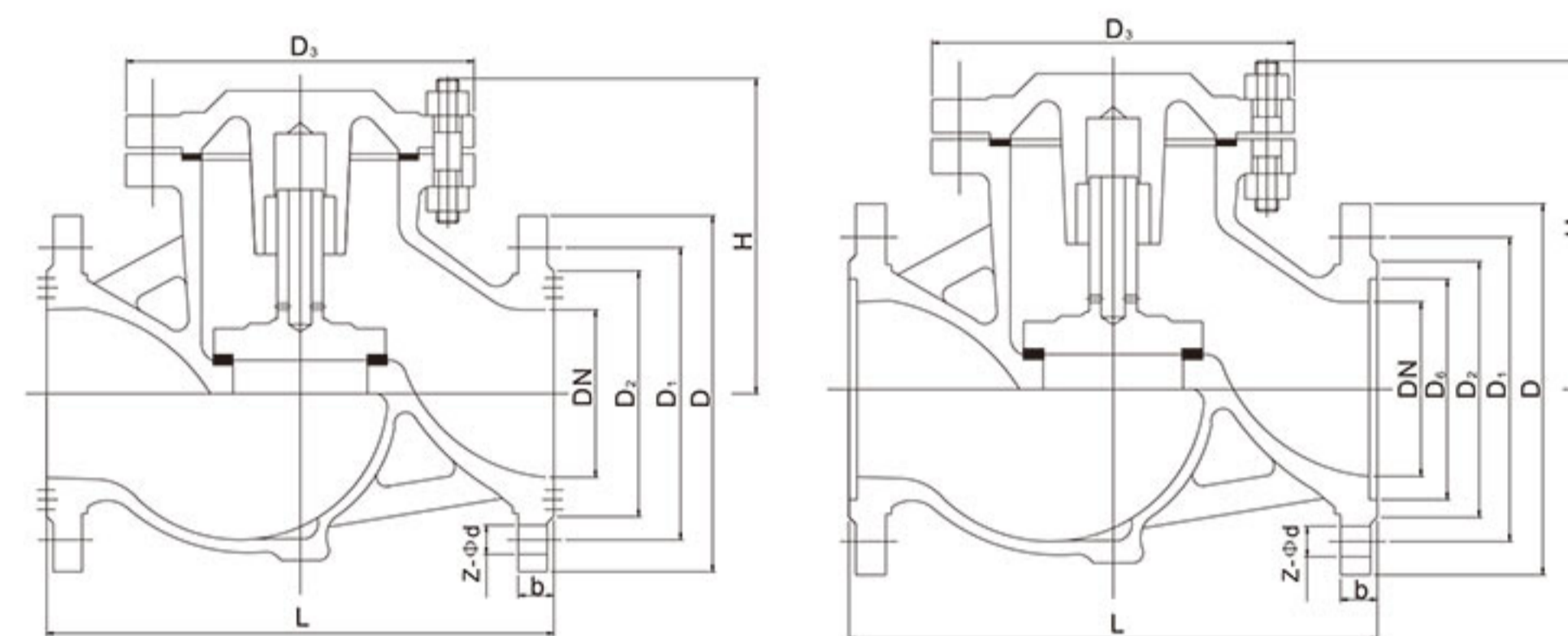
公称压力 PN(MPa)	公称通径 DN(mm)	主要外形尺寸及连接尺寸(mm)								
		L	D	D ₁	D ₂	b	f	Z-φd	D ₃	H
1.6	50	230	160	125	100	16	3	4-φ18	185	160
	65	290	180	146	120	18	3	4-φ18	215	177
	80	310	195	160	135	20	3	8-φ18	235	187
	100	350	215	180	155	20	3	8-φ18	255	202
	125	400	245	210	185	22	3	8-φ18	285	227
	150	480	280	240	210	24	3	8-φ23	330	263
	200	550	335	295	265	26	3	12-φ23	385	293
	250	650	405	355	320	30	3	12-φ25	455	330
	300	750	460	410	375	30	4	12-φ25	515	382
	350	850	520	470	435	34	4	16-φ25	545	430
2.5	400	950	580	525	485	36	4	16-φ30	600	480
	500	1150	705	650	608	44	4	20-φ34	730	560
	50	230	160	125	100	20	3	4-φ18	185	177
	65	290	180	145	120	22	3	8-φ18	215	192
	80	310	195	160	135	22	3	8-φ18	235	192
	100	350	230	190	160	24	3	8-φ23	260	217
	125	400	245	220	188	28	3	8-φ25	296	250
	150	480	300	300	218	30	3	8-φ25	330	270
	200	550	360	350	276	34	3	12-φ25	380	350
	250	650	425	370	332	36	3	12-φ30	430	410
4.0	300	750	485	430	390	40	4	16-φ30	490	430
	350	850	550	490	448	44	4	16-φ34	545	450
	400	950	610	550	505	48	4	16-φ34	600	560
	500	1150	730	660	610	54	4	20-φ41	730	618

公称压力 PN(MPa)	公称通径 DN(mm)	主要外形尺寸及连接尺寸(mm)										
		L	D	D ₁	D ₂	D ₆	b	f	f ₂	Z-φd	D ₃	H
4.0	50	230	160	125	100	88	20	3	4	4-φ18	185	177
	65	290	180	145	120	110	22	3	4	8-φ18	210	192
	80	310	195	160	135	121	22	3	4	8-φ18	235	192
	100	350	230	190	160	150	24	3	4.5	8-φ23	260	217
	125	400	270	220	188	176	28	3	4.5	8-φ25	295	259
	150	480	300	250	218	204	30	3	4.5	8-φ25	330	270
	200	550	375	320	282	260	38	3	4.5	12-φ30	450	340
	250	650	445	385	345	313	42	3	4.5	12-φ34	445	401
	300	750	510	450	408	364	46	4	4.5	16-φ34	545	423
	350	850	570	510	465	422	52	4	5	16-φ34	570	460
4.0	400	950	655	585	535	474	58	4	5	16-φ41	625	490
	500	1150	755	670	612	576	62	4	5	20-φ48	730	618

主要外形尺寸及连接尺寸

公称压力 PN(MPa)	公称口径 DN(mm)	主要外形尺寸及连接尺寸(mm)										
		L	D	D ₁	D ₂	D ₆	b	f	f ₂	Z-φd	D ₃	H
6.4	50	300	175	125	105	88	26	3	4	4-φ23	210	192
	65	340	200	160	130	110	28	3	4	8-φ23	235	207
	80	380	210	170	140	121	30	3	4	8-φ23	235	207
	100	430	250	200	168	150	32	3	4.5	8-φ25	270	235
	125	500	295	240	202	170	36	3	4.5	8-φ30	315	265
	150	550	340	280	240	204	38	3	4.5	8-φ34	360	297
	200	650	405	345	300	260	44	3	4.5	12-φ34	420	357
	250	775	470	400	352	313	48	3	4.5	12-φ41	480	405
	300	900	530	460	412	364	54	4	4.5	16-φ41	560	465
	350	1025	595	525	475	422	60	4	5	16-φ41	615	514
	400	1150	670	585	525	474	65	4	5	16-φ48	675	568
500	1400	800	705	640	576	70	4	5	20-φ54	735	620	
10.0	50	300	195	145	112	88	28	3	4	4-φ25	210	192
	65	340	220	170	138	110	32	3	4	8-φ25	235	207
	80	380	230	180	148	121	34	3	4	8-φ25	260	235
	100	430	265	210	172	150	38	3	4.5	8-φ30	295	265
	125	500	310	250	210	175	42	3	4.5	8-φ34	335	313
	150	550	350	290	250	204	46	3	4.5	12-φ34	425	360
	200	650	430	312	312	260	54	3	4.5	12-φ41	450	420
250	775	500	382	382	313	60	3	4.5	12-φ41	535	480	
16.0	50	300	215	165	132	88	36	3	4	8-φ25		251
	65	340	245	190	152	110	44	3	4	8-φ30		282
	80	380	260	205	168	121	46	3	4	8-φ30		320
	100	430	300	240	200	150	48	3	4.5	8-φ34		356
	125	500	355	285	238	176	60	3	4.5	8-φ41		393
	150	550	390	318	270	204	66	3	4.5	12-φ41		430
	200	650	480	400	345	260	78	3	4.5	12-φ48		470
250	750	580	485	425	313	88	3	4.5	12-φ54		514	
25.0	50	368	210	160	128	70	40	3	5	8-φ25		310
	65	419	260	203	165	97	48	3	5	8-φ30		346
	80	470	290	230	190	116	54	3	5	8-φ34		385
	100	546	360	292	245	138	66	3	6	8-φ41		406
	125	673	385	318	270	170	76	3	6	12-φ41		534
	150	705	440	360	305	190	82	3	6	12-φ45		560
200	832	535	440	380	245	92	3	6	12-φ51		618	
250	991	670	572	508	319	110	3	6	16-φ55		673	

结构图



结构特点

1. 产品按国家标准GB12235设计制造，密封可靠，性能优良。
2. 阀瓣、阀座的密封面采用铁基合金或司太立 (stellite) 钴基硬质合金堆焊而成，耐磨、耐高温、耐腐蚀、抗擦伤性能好、使用寿命长。
3. 可采用各种配管法兰标准及法兰密封面型式，满足各种工程需要及用户要求。
4. 阀体材料品种齐全，垫片可根据实际工况或用户要求合理选配，能适用于各种压力、温度及介质工况。
5. 可按用户要求设计制造不同结构形式和连接形式的止回阀，为各种设备配套使用。

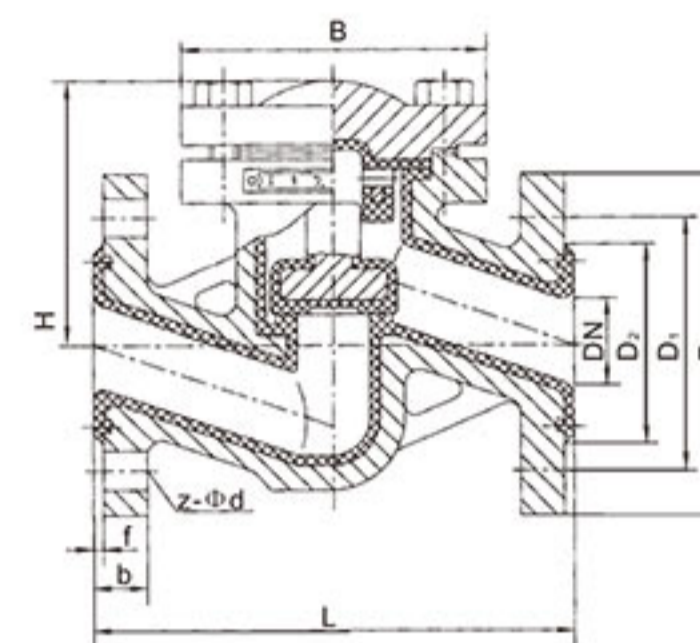
主要零件材料

零件名称	材料牌号			
	WCB	ZGCr5Mo	ZG1Cr18Ni9Ti	ZG1Cr18Ni12Mo2Ti
阀体	WCB	ZGCr5Mo	ZG1Cr18Ni9Ti	ZG1Cr18Ni12Mo2Ti
阀盖	WCB	ZGCr5Mo	ZG1Cr18Ni9Ti	ZG1Cr18Ni12Mo2Ti
阀瓣	WCB	1Cr18Ni9Ti	1Cr18Ni9Ti	1Cr18Ni12Mo2Ti
阀座	25	1Cr18Ni9Ti	1Cr18Ni9Ti	1Cr18Ni12Mo2Ti
垫片	包覆垫	包覆垫	包覆垫	包覆垫

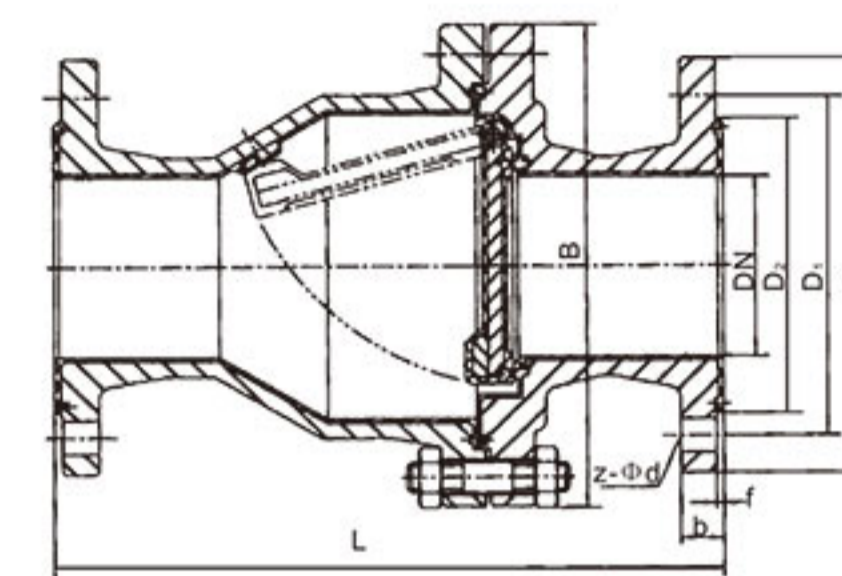
主要外形尺寸及连接尺寸

公称压力 PN(MPa)	公称口径 DN(mm)	主要外形尺寸及连接尺寸(mm)								
		L	D	D ₁	D ₂	D ₆	b	Z-Φd	D ₃	H
1.6	50	230	160	125	100		16	4-Φ18	160	115
	65	290	180	145	120		18	4-Φ18	175	140
	80	310	195	160	135		20	8-Φ18	200	170
	100	350	215	180	155		20	8-Φ18	235	200
	125	400	245	210	185		22	8-Φ18	285	230
	150	480	280	240	210		24	8-Φ23	300	255
2.5	50	230	160	125	100		20	4-Φ18	160	115
	65	290	180	145	120		22	8-Φ18	175	140
	80	310	195	160	135		22	8-Φ18	200	170
	100	350	230	190	160		24	8-Φ23	235	200
	125	400	270	220	188		28	8-Φ25	285	232
	150	480	300	250	218		30	8-Φ25	320	262
4.0	50	230	160	125	100	66	18	4-Φ18	160	150
	65	290	180	145	120	76	18	4-Φ18	150	140
	80	310	195	160	135	88	20	4-Φ18	160	150
	100	350	230	190	160	110	22	8-Φ18	180	160
	125	400	270	220	188	121	22	8-Φ18	200	175
	150	480	300	250	218	150	24	8-Φ23	235	200
6.4	125	400	270	220	188	176	28	8-Φ25	265	225
	150	480	300	250	218	204	30	8-Φ25	320	262
	200	600	375	320	282	260	38	12-Φ30	400	315
	32	230	150	110	82	66	24	4-Φ23		162
	40	260	165	125	95	76	24	4-Φ23	160	168
	50	300	175	135	105	88	26	4-Φ23	175	170
10.0	65	340	200	160	130	110	28	8-Φ23	200	188
	80	380	210	170	140	121	30	8-Φ23	230	205
	100	430	250	200	168	150	32	8-Φ25	250	230
	125	500	295	240	202	176	36	8-Φ30	300	265
	150	550	340	280	246	204	38	8-Φ34	340	310
	200	600	405	345	300	260	42	12-Φ34	410	350
16.0	32	230	150	110	82	66	24	4-Φ23		140
	40	260	165	125	95	76	26	4-Φ23	160	155
	50	300	195	145	112	88	28	4/8-Φ25	175	170
	65	340	220	170	138	110	32	8-Φ25	200	190
	80	380	230	180	148	121	34	8-Φ25	230	235
	100	430	265	210	172	150	38	8-Φ30	250	265
40	125	500	310	250	210	176	42	8-Φ34	300	310
	150	550	350	290	250	204	46	12-Φ34	350	350
	200	600	430	360	312	260	54	12-Φ41	430	400
	32	260	165	115	85	66	30	4-Φ25		
	40	260	175	125	92	76	32	4-Φ27		
	50	300	215	165	132	88	36	8-Φ25		
64	65	340	245	190	152	110	44	8-Φ30		
	80	380	260	205	168	121	46	8-Φ30		
	100	430	300	240	200	150	48	8-Φ34		

结构图



H41F₄₆³型 法兰连接止回阀(直通升降式)



H44F₄₆³型 止回阀(旋启式)

法兰连接止回阀 (全衬里)

设计与制造	符合中国国家标准
基本结构形式	旋启式, 直通升降式
公称压力	PN0.6 - 1.6(MPa)
公称口径	DN15 - 500(mm)
基本型号	H41F ₃ , H41F ₄₆ , H44F ₃ , H44F ₄₆

主要零部件材料表

序号	零件名称	灰铸铁	铸钢	不锈钢		超低碳不锈钢	
		Z	C	P	R	P _L	R _L
1	阀体、阀盖	HT250	WCB	CF8	CF8M	CF3	CF3M
2	衬里层/阀座	FEP(F ₄₆) PCTFE(F ₃) PFA(可溶性聚四氟乙烯) PO(聚烯烃)					
3	轴/阀瓣(板)	1Cr13/35 WCB 1Cr18Ni9/CF8 00Cr17Ni14Mo2/CF3M					
4	螺栓	35	35	1Cr17Ni2	1Cr17Ni2	1Cr18Ni9Ti	1Cr18Ni9Ti
5	螺母	45	45	0Cr18Ni9	0Cr18Ni9	0Cr18Ni9	0Cr18Ni9

主要外形尺寸及连接尺寸

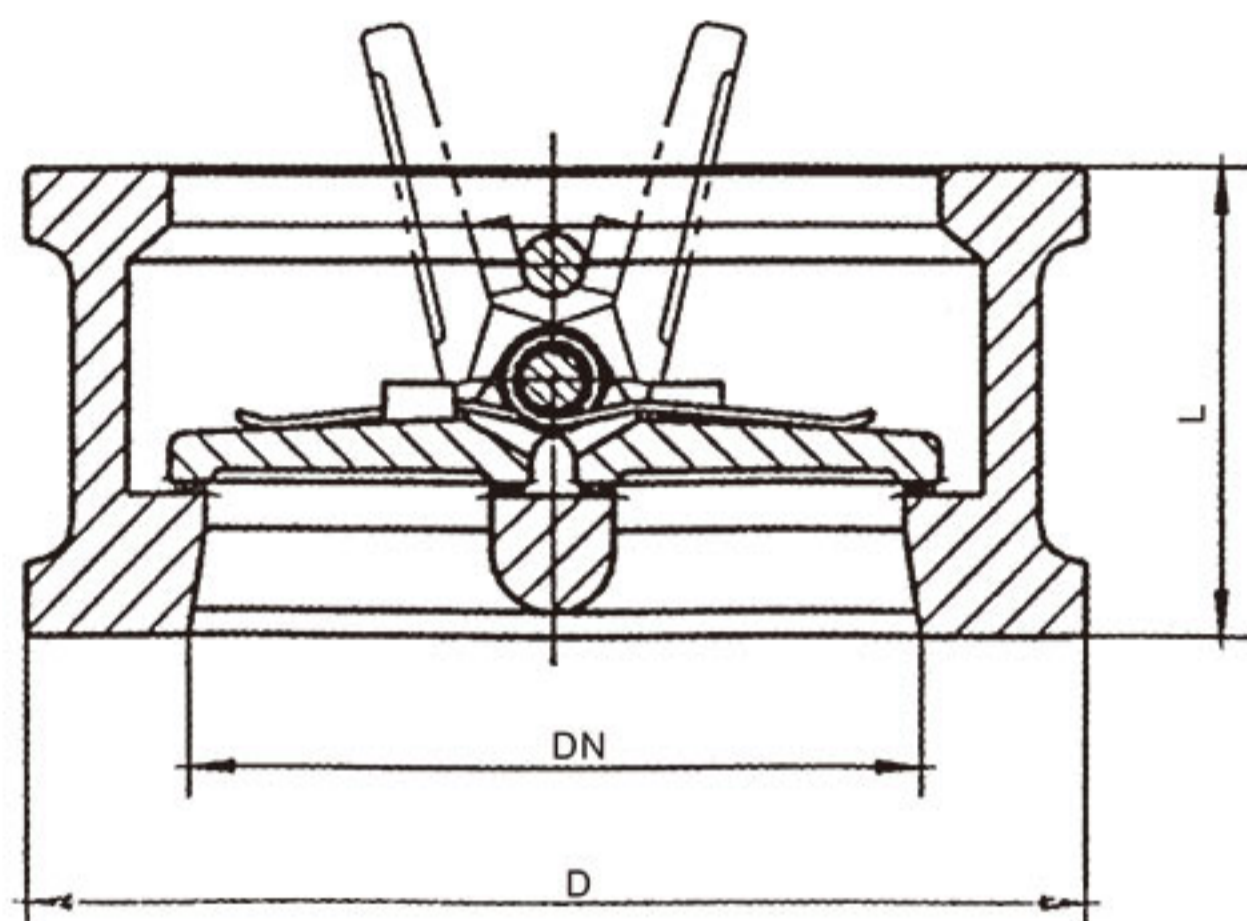
公称压力 PN(MPa)	公称通径		主要外形尺寸及连接尺寸(mm)						参考值		
	DN(mm)	NPs(inch)	L	D	D ₁	D ₂	f	b	Z-Φd	B	H
0.6	15	1/2	130	80	55	40	2	12	4-Φ12	105	55
	20	3/4	150	90	65	50	2	14	4-Φ12	115	58
	25	1	160	100	75	60	2	14	4-Φ12	128	60
	32	1 1/4	180	120	90	70	2	16	4-Φ14	145	75
	40	1 1/2	200	130	100	80	3	16	4-Φ14	160	82
	50	2	230	140	110	90	3	16	4-Φ14	178	95
	65	2 1/2	290	160	130	110	3	16	4-Φ14	205	105
	80	3	310	185	150	125	3	18	4-Φ18	230	120
	100	4	350	205	170	145	3	18	4-Φ18	255	135
	125	5	400	235	200	175	3	20	8-Φ18	305	158
	150	6	480	260	225	200	3	20	8-Φ18	345	180
	200	8	495	315	280	255	3	22	8-Φ18	415	215
	250	10	622	370	335	310	3	24	12-Φ18	490	240
	300	12	698	435	395	362	4	24	12-Φ23	540	265
	350	14	787	485	445	412	4	26	12-Φ23	585	300
	400	16	914	535	495	462	4	28	16-Φ23	635	360
450	18	978	590	550	518	4	28	16-Φ23	680	385	
500	20	978	640	600	568	4	30	16-Φ23	740	415	
1.0	15	1/2	130	95	65	45	2	14	4-Φ14	105	55
	20	3/4	150	105	75	55	2	16	4-Φ14	115	58
	25	1	160	115	85	65	2	16	4-Φ14	128	60
	32	1 1/4	180	135	100	78	2	18	4-Φ18	145	75
	40	1 1/2	200	145	110	85	3	18	4-Φ18	160	82
	50	2	230	160	125	100	3	20	4-Φ18	178	95
	65	2 1/2	290	180	145	120	3	20	4-Φ18	205	105
	80	3	310	195	160	135	3	22	4/8-Φ18	230	120
	100	4	350	215	180	155	3	22	8-Φ18	255	135
	125	5	400	245	210	185	3	24	8-Φ18	305	158
	150	6	480	280	240	210	3	24	8-Φ23	345	180
	200	8	495	335	295	265	3	26	8-Φ23	415	215
	250	10	622	390	350	320	3	28	12-Φ23	490	240
	300	12	698	440	400	368	4	28	12-Φ23	540	265
	350	14	787	500	460	428	4	30	16-Φ23	585	300
	400	16	914	565	515	482	4	32	16-Φ25	635	360
450	18	978	615	565	532	4	32	20-Φ25	680	385	
500	20	978	670	620	585	4	34	20-Φ25	740	415	

主要外形尺寸及连接尺寸

公称压力 PN(MPa)	公称通径		主要外形尺寸及连接尺寸(mm)						参考值		
	DN(mm)	NPs(inch)	L	D	D ₁	D ₂	f	b	Z-Φd	B	H
1.6	15	1/2	130	95	65	45	2	14	4-Φ14	110	55
	20	3/4	150	105	75	55	2	16	4-Φ14	120	58
	25	1	160	115	85	65	2	16	4-Φ14	135	60
	32	1 1/4	180	135	100	78	2	18	4-Φ18	150	75
	40	1 1/2	200	145	110	85	3	18	4-Φ18	165	82
	50	2	230	160	125	100	3	20	4-Φ18	185	95
	65	2 1/2	290	180	145	120	3	20	4-Φ18	210	105
	80	3	310	195	160	135	3	22	8-Φ18	235	120
	100	4	350	215	180	155	3	24	8-Φ18	260	135
	125	5	400	245	210	185	3	26	8-Φ18	310	158
	150	6	480	280	240	210	3	28	8-Φ23	350	180
	200	8	495	335	295	265	3	30	12-Φ23	420	215
	250	10	622	405	355	320	3	32	12-Φ25	505	240
	300	12	698	460	410	375	4	34	12-Φ25	560	265
	350	14	787	520	470	435	4	38	16-Φ25	605	300
	400	16	914	580	525	485	4	40	16-Φ30	650	350

法兰尺寸PN1.0MPa, DN80螺栓孔数量JB78时Z=4, 其它标准时Z=8。

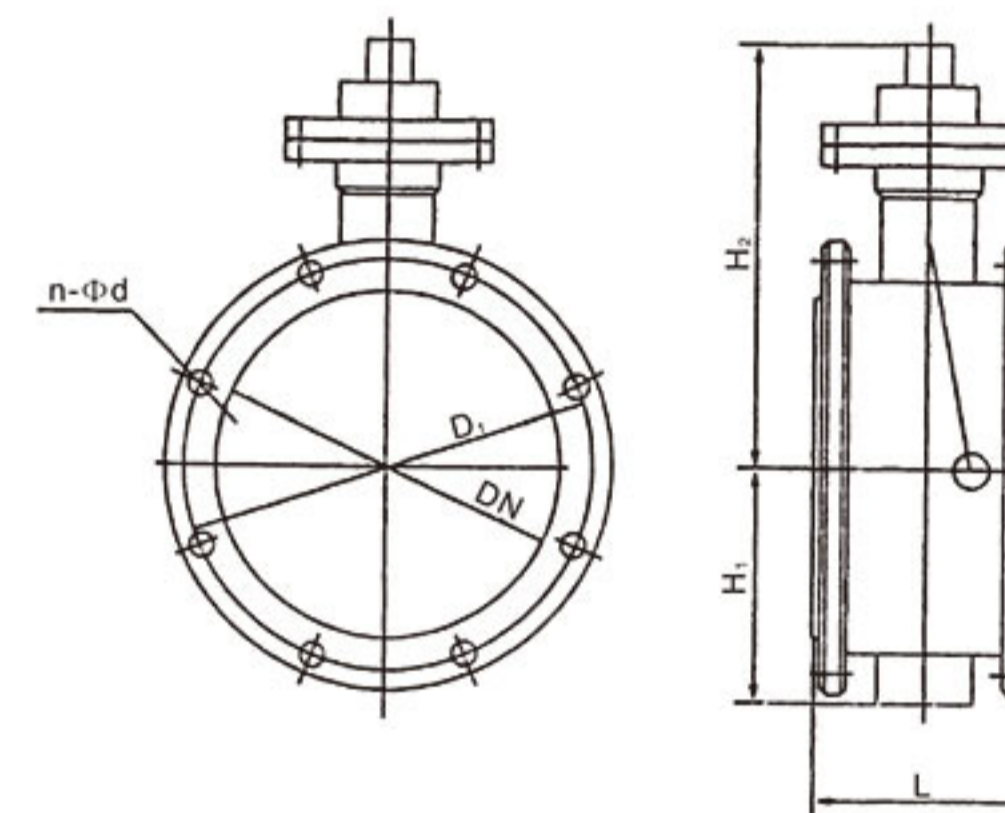
结构图



主要外形尺寸及连接尺寸

PN1.0MPa			PN1.6MPa			PN2.5MPa			PN4.0MPa			PN6.4MPa			PN10.0MPa			PN16.0MPa					
DN	L	D	DN	L	D	DN	L	D	DN	L	D	DN	L	D	DN	L	D	DN	L	D	DN	L	D
50	60	109	50	60	109	50	60	109	50	60	109	50	60	115	50	60	122	50	70	143			
65	67	129	65	67	129	65	67	129	65	67	129	65	67	140	65	67	147	65	83	163			
80	73	144	80	73	144	80	73	144	80	73	144	80	73	150	80	73	157	80	83	178			
100	73	164	100	73	164	100	73	170	100	73	170	100	79	177	100	79	183	100	102	210			
125	83	194	125	83	194	125	83	198	125	83	198	125	105	213	125	105	220	125	110	249			
150	98	220	150	98	220	150	98	228	150	98	228	150	136	250	150	136	260	150	159	282			
200	127	275	200	127	275	200	127	288	200	127	293	200	165	313	200	165	324	200	206	358			
250	146	330	250	146	333	250	146	343	250	146	355	250	213	364	250	213	394						
300	181	380	300	181	388	300	181	403	300	181	420	300	229	424	300	229	458						
350	184	440	350	184	448	350	184	460	350	222	480												
400	198	493	400	198	498	400	198	520	400	232	549												
450	203	543	450	203	558																		
500	219	598	500	219	630																		
600	222	698	600	222	734																		

结构图



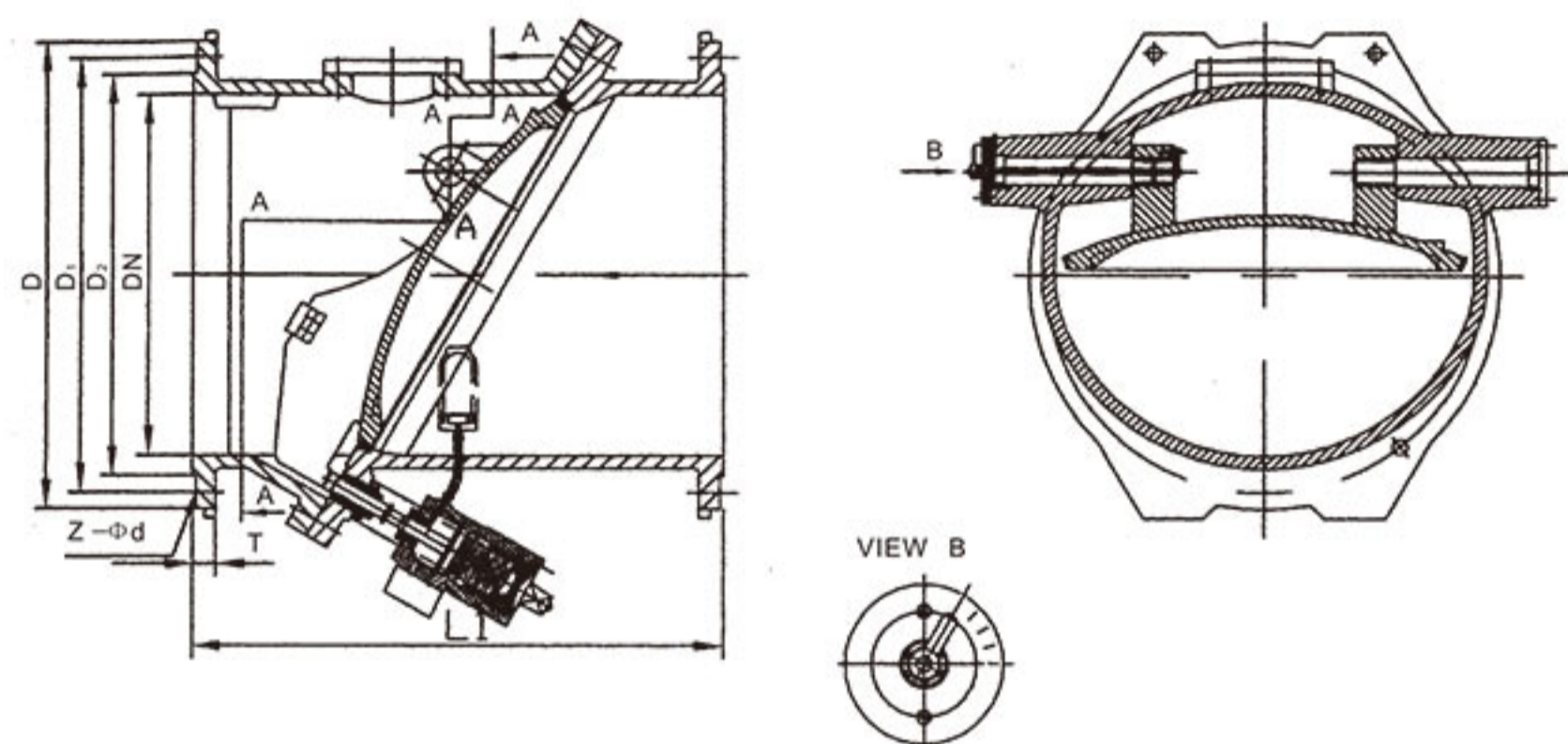
作用与用途

- 1、由于本止回阀设有微阻缓闭装置，能有效地防止水击现象的发生，保证管道正常运行。
- 2、本止回阀设计结构独特新颖，体积小、重量轻。
- 3、密封面为橡胶对金属的软密封，密封性能可靠，耐磨损，使用寿命长。

主要外形尺寸及连接尺寸

型号	公称通径 DN/mm	主要尺寸			法兰尺寸和螺栓规格	
		L	H ₁	H ₂	1.0MPa	
					D ₁	n-Φd
HH49X-10	100	190	110	210	180	8-18
	125	200	123	220	210	8-18
	150	210	140	250	240	8-23
	200	230	168	280	295	8-23
	250	250	195	310	350	12-23
	300	270	220	350	400	12-23
	350	290	250	410	460	16-23
	400	310	283	490	515	16-25
	450	330	308	520	565	20-25
	500	350	335	585	620	20-25
	600	390	390	640	725	20-30
	700	430	448	700	840	24-30
	800	470	505	750	950	24-34
	900	510	555	810	1050	28-34
1000	550	610	860	1160	28-34	
1200	630	725	980	1380	32-41	

结构图



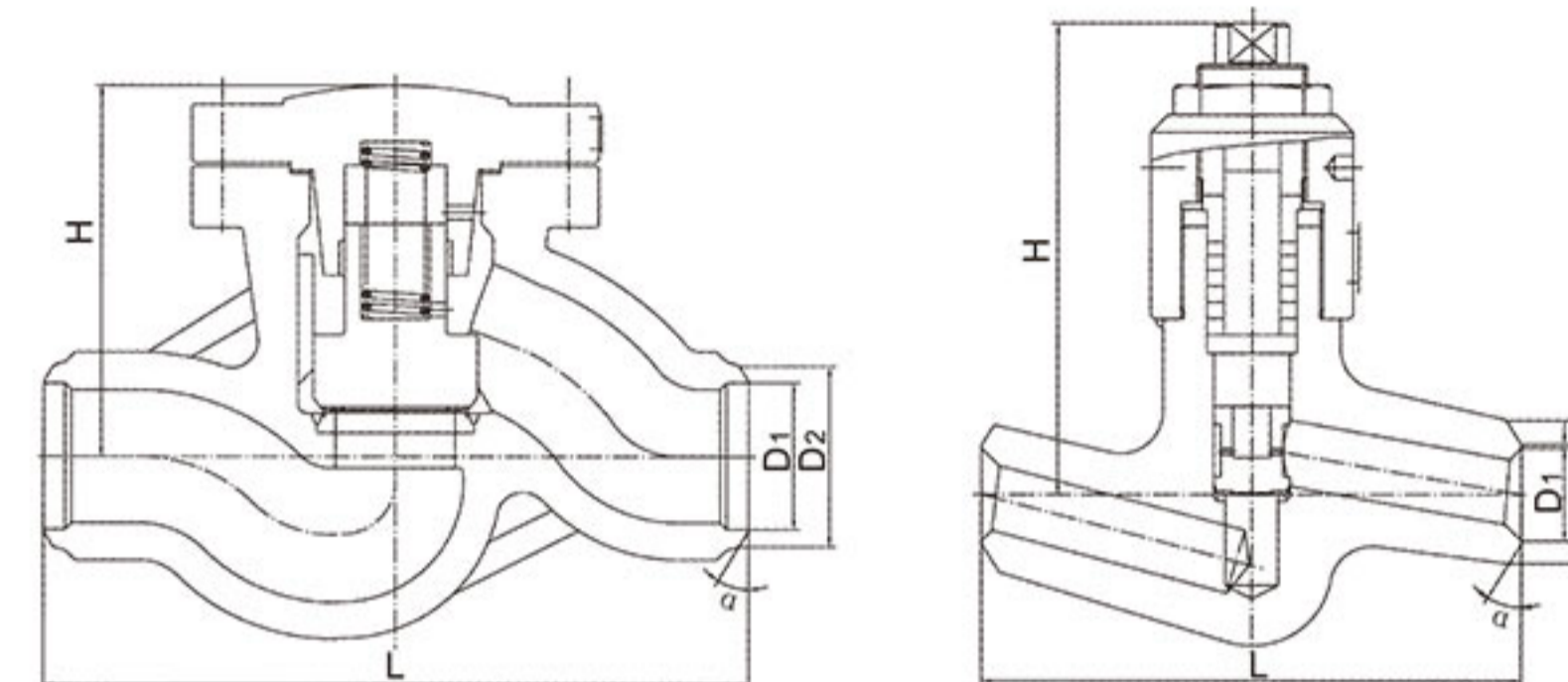
主要零件材料

零件名称	阀体、阀瓣	密封圈	轴
材料	铸铁、铸钢	铜、不锈钢	不锈钢

主要外形尺寸及连接尺寸

公称通径 DN/mm	in	L ₁	D	D ₁	D ₂	Z-φd	t
150	6"	483	285	240	212	8-φ23	26
200	8"	508	340	295	268	12-φ23	30
250	10"	533	405	355	320	12-φ27	32
300	12"	559	460	410	378	12-φ27	32
350	14"	609	520	470	438	16-φ27	36
400	16"	686	580	525	490	16-φ30	38
450	18"	762	640	585	548	20-φ30	40
500	20"	813	715	650	610	20-φ33	42
600	24"	940	840	770	725	20-φ30	48
700	28"	1118	910	840	793	24-φ36	48
750	30"	1295	984	914.5	870	24-φ36	58
800	32"	1295	1025	950	900	24-φ39	58
900	36"	1321	1125	1050	1000	28-φ39	62

结构图



结构优势与特点

- 1、产品设计制造按E101和JB/T3595标准的规定，结构合理、性能优良、造型美观。
- 2、阀门中腔采用压力自紧式密封结构，介质压力越高，密封性能越好。
- 3、支管两端为焊接结构，适应不同的接管要求。
- 4、阀瓣、阀座密封面采用司太立 (stellite) 钴基硬质合金堆焊而成，耐磨、耐高温、耐腐蚀、抗擦伤性能好、使用寿命长。
- 5、高温耐压部件采用优质耐热合金钢制造，安全可靠、性能稳定、使用寿命长。

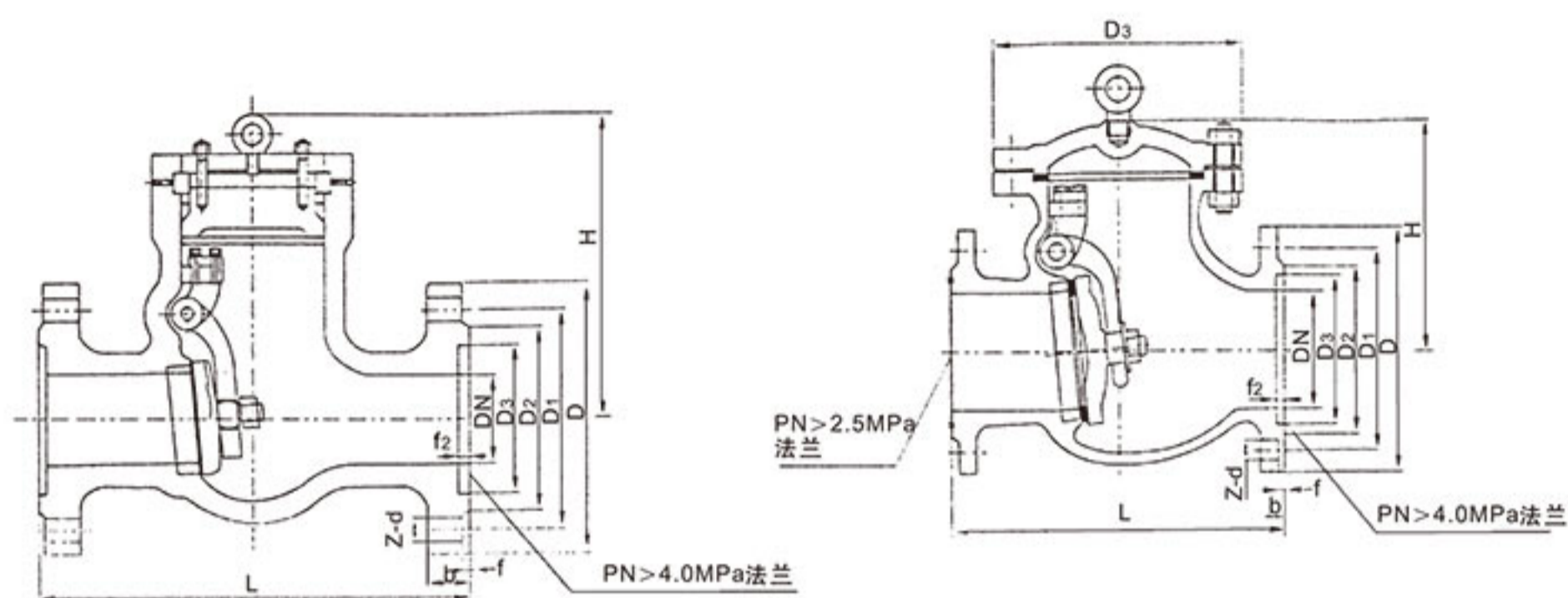
主要零件材料

零件名称	材料牌号			
阀体	25、WCB	12Cr1MoV	WC6	WC9
阀盖	25	12Cr1MoV		
阀瓣、阀座	25堆STL钴基硬质合金 / 12Cr1MoV堆STL钴基硬质合金			
密封环	增强柔性石墨			

主要外形尺寸及连接尺寸

型号	公称通径 DN(mm)	尺寸(mm)			
		D ₁	D ₂	L	H
H61H _Y -200/250/320	10	12	23	120	-
	20	27	45	135 170	105
	25	28	46	135 200 170	125
	32	30	50	180 200	124
	40	38	60	230	250
	50	61	80	350 320	300
	65	69	90	260 370	350
	80	84	118	340 400 430	380
	100	113	138	410 455 560	330
	150	150	190	750	390
H61H _Y -P ₅₄ 100V/140V/170V	175	186	239	900	428
	200	201	260	950	518
H61H _Y -P ₅₇ 170V					

结构图



主要外形尺寸及连接尺寸

型号	公称通径 DN(mm)	外形尺寸和连接尺寸(mm)								
		L	D	D ₁	D ₂	b-f	Z-φd	D ₃	H	
W H61H-16 Y	50	230	160	125	100	16-2	4-18	185	160	
	65	290	180	146	120	18-3	4-18	215	177	
	80	310	195	160	135	20-3	8-18	235	187	
	100	350	215	180	155	20-3	8-18	255	202	
	125	400	245	210	185	22-3	8-18	285	227	
	150	480	280	240	210	24-3	8-23	330	263	
	200	550	335	295	265	26-3	12-23	385	293	
	250	650	405	355	320	30-3	12-25	455	330	
	300	750	460	410	375	30-4	12-25	515	382	
	350	850	520	470	435	34-4	16-25	545	430	
W H61H-25 Y	400	950	580	525	485	36-4	16-30	600	480	
	500	1150	705	650	608	44-4	20-34	730	560	
	50	230	160	125	100	20-3	4-18	185	177	
	65	290	180	145	120	22-3	8-18	215	192	
	80	310	195	160	135	22-3	8-18	235	192	
	100	350	230	190	160	24-3	8-23	260	217	
	125	400	245	220	188	28-3	8-25	296	250	
	150	480	300	300	218	30-3	8-25	330	270	
	200	550	360	350	276	34-3	12-25	380	350	
	250	650	425	370	332	36-3	12-30	430	410	
W H61H-4.0 Y	300	750	485	430	390	40-4	16-30	490	430	
	350	850	550	490	448	44-4	16-34	545	450	
	400	950	610	550	505	48-4	16-34	600	560	
	500	1150	730	660	610	52-4	20-41	730	618	

主要外形尺寸及连接尺寸

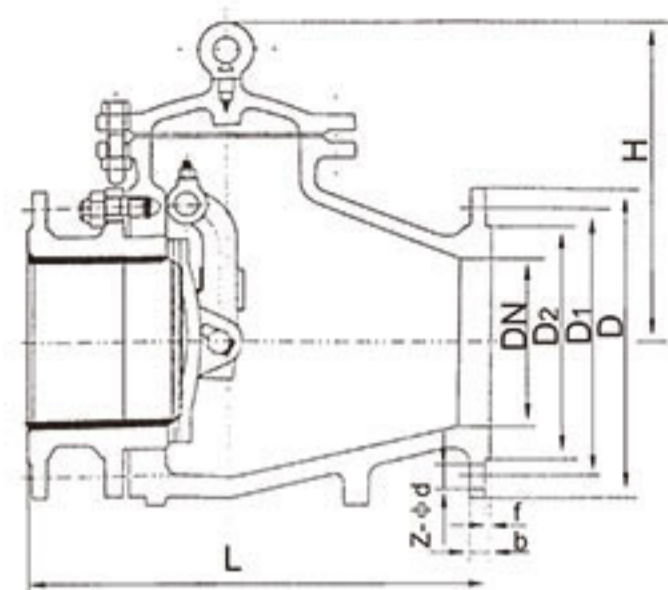
公称压力 PN(MPa)	公称通径 DN(mm)	外形尺寸和连接尺寸/mm									
		L	D	D ₁	D ₂	D ₃	b-f	f ₂	Z-d	D ₃	H
W H61H-4.0 Y	50	230	160	125	100	88	20-3	4	4-18	185	177
	65	290	180	145	120	110	22-3	4	8-18	210	192
	80	310	195	160	135	121	22-3	4	8-18	235	192
	100	350	230	190	160	150	24-3	4.5	8-23	260	217
	125	400	270	220	188	176	28-3	4.5	8-25	295	259
	150	480	300	250	218	204	30-3	4.5	8-25	330	270
	200	550	375	320	282	260	38-3	4.5	12-30	450	340
	250	650	445	385	345	313	42-3	4.5	12-34	500	401
	300	750	510	450	408	364	46-4	4.5	16-34	545	423
	350	850	570	510	465	422	52-4	5	16-34	570	460
W H61H-6.4 Y	400	950	655	585	535	474	58-4	5	16-41	625	490
	500	1150	755	670	612	576	62-4	5	20-48	730	618
	50	300	175	125	105	88	26-3	4	4-23	210	192
	65	340	200	160	130	110	28-3	4	8-23	235	207
	80	380	210	170	140	121	30-3	4	8-23	235	207
	100	430	250	200	168	150	32-3	4.5	8-25	270	235
	125	500	295	240	202	170	36-3	4.5	8-30	315	265
	150	550	340	280	240	204	38-3	4.5	8-34	360	297
	200	650	405	345	300	260	44-3	4.5	12-34	420	357
	250	775	470	400	352	313	48-3	4.5	12-41	480	405
W H61H-10.0 Y	300	900	530	460	412	364	54-4	4.5	16-41	560	465
	350	1025	595	525	475	422	60-4	5	16-41	615	514
	400	1150	670	585	525	474	65-4	5	16-48	675	568
	500	1400	800	705	640	576	70-4	5	20-54	735	620
	50	300	195	145	112	88	28-3	4	4-25	210	192
	65	340	220	170	138	110	32-3	4	8-25	235	207
	80	380	230	180	148	121	34-3	4	8-25	260	235
	100	430	265	210	172	150	38-3	4.5	8-30	295	265
	125	500	310	250	210	175	42-3	4.5	8-34	335	313
	150	550	350	290	250	204	46-3	4.5	12-34	425	360
W H61H-25.0 Y	200	650	430	312	312	260	54-3	4.5	12-41	450	420
	250	775	500	382	382	313	60-3	4.5	12-41	535	480

公称压力 PN(MPa)	公称通径 DN(mm)	外形尺寸和连接尺寸/mm									
		L	D	D ₁	D ₂	D ₃	b-f	f ₂	Z-d	H	
W H61H-16.0 Y	50	300	215	165	132	88	36-3	4	8-25	251	
	65	340	245	190	152	110	44-3	4	8-30	282	
	80	380	260	205	168	121	46-3	4	8-30	320	
	100	430	300	240	200	150	48-3	4.5	8-34	356	
	125	500	355	285	238	176	60-3	4.5	8-41	393	
	150	550	390	318	270	204	66-3	4.5	12-41	430	
	200	650	480	400	345	260	78-3	4.5	12-48	470	
	250	750	580	485	425	313	88-3	4.5	12-54	514	
	50	368	210	160	128	70	40-3	5	8-25	310	
	65	419	260	203	165	97	48-3	5	8-30	346	
W H61H-25.0 Y	80	470	290	230	190	116	54-3	5	8-34	385	
	100	546	360	292	245	138	66-3	6	8-41	406	
	125	673	385	318	270	170	76-3	6	12-41	534	
	150	705	440	360	305	190	82-3	6	12-45	560	
	200	832	535	440	380	245	92-3	6	12-51	618	
	250	991	670	572	508	319	110-3	6	16-55	673	

主要性能规范

型号	公称压力 PN (MPa)	试验压力 (Mpa)		工作 温度 (°C)	工作 压力 (MPa)	适用 介质
		壳体	密封			
PH44H-10C	1.0	1.5	1.1	≤200	1.0	灰渣 混合物
PH44H-16C	1.6	2.4	1.76		1.6	
PH44H-25	2.5	3.8	2.8		2.5	

结构图



主要外形尺寸及连接尺寸

型号	公称通径 DN(mm)	主要尺寸(mm)							
		L	D	D ₁	D ₂	Z-φd	b	f	H
PH44H-10C	80	241	200	160	132	8-φ18	20	3	260
	100	292	220	180	156	8-φ18	20	3	270
	150	356	285	240	212	8-φ22	22		290
	200	495	340	295	268	8-φ22	22		345
	250	622	395	350	320	12-φ22	24		412
	300	698	445	400	370	12-φ22	26		468
	350	787	505	460	430	16-φ22	28	4	524
	400	900	565	515	482	16-φ26	30		600
	450	918	615	565	532	20-φ26	32		670
PH44H-16C	80	241	200	160	132	8-φ18	20	3	260
	100	292	220	180	156	8-φ18	20		270
	150	356	285	240	212	8-φ22	24		290
	200	495	340	295	268	12-φ22	24		345
	250	622	405	355	320	12-φ26	26		412
	300	698	460	410	370	12-φ26	28	4	468
	350	787	520	470	429	16-φ26	30		524
	400	900	580	525	480	16-φ30	32		600
	450	918	640	585	548	20-φ30	34		670
PH44H-25	80	318	200	160	132	8-φ18	24	3	260
	100	356	235	190	156	8-φ22	24		270
	150	444	300	250	212	8-φ26	28		290
	200	535	360	310	278	12-φ26	30	4	345
	250	622	425	370	335	12-φ30	32		412
	300	711	485	430	390	16-φ30	34		648
	350	838	555	490	450	16-φ33	38		524
	400	864	620	550	505	16-φ36	40		600
	450	978	670	600	555	20-φ36	42		670
500	1016	730	660	615	20-φ36	44		750	