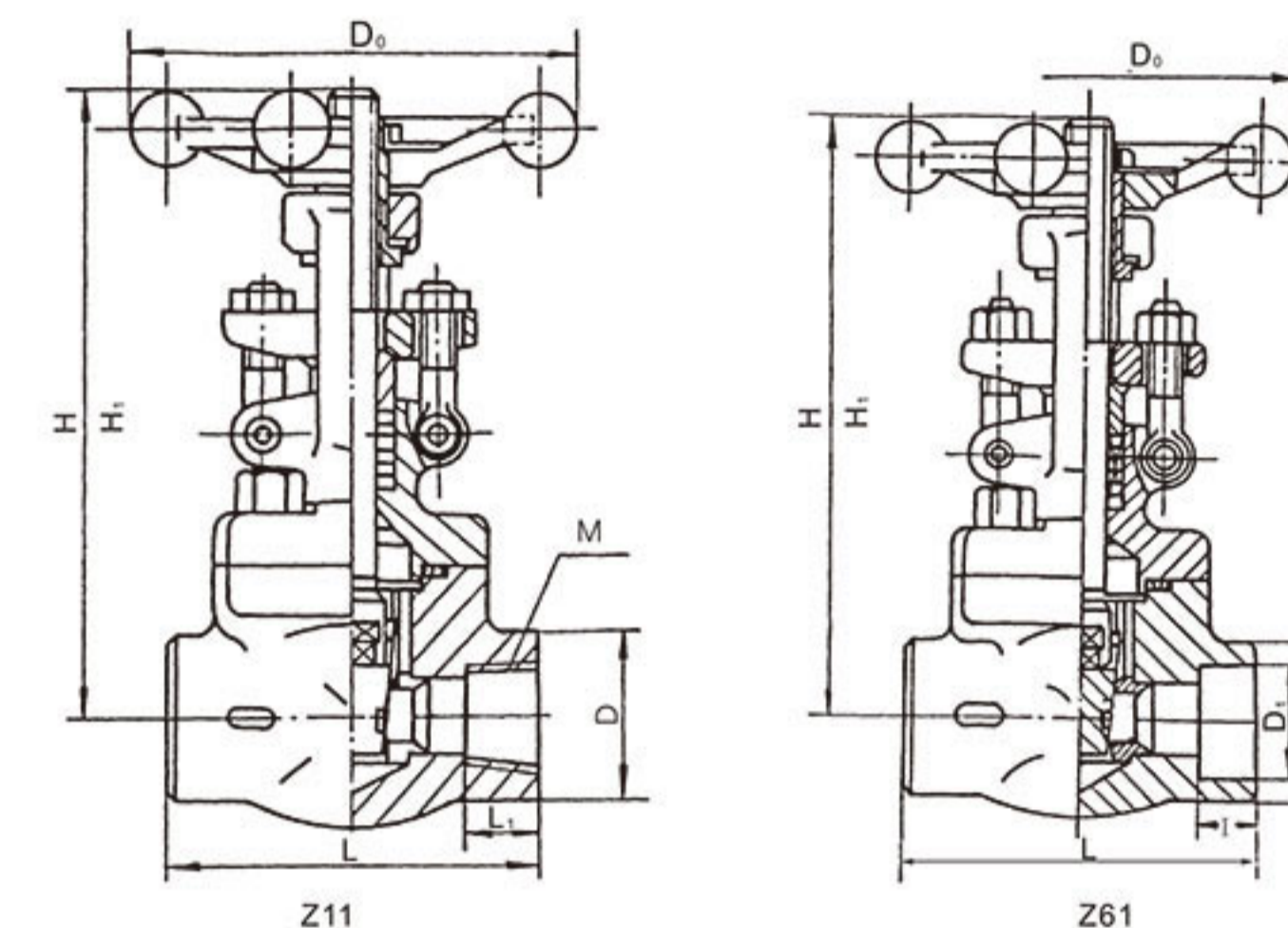


锻钢阀

 Z¹₆ Y²⁵_{W 64} H-40C、P、R 锻钢楔式闸阀

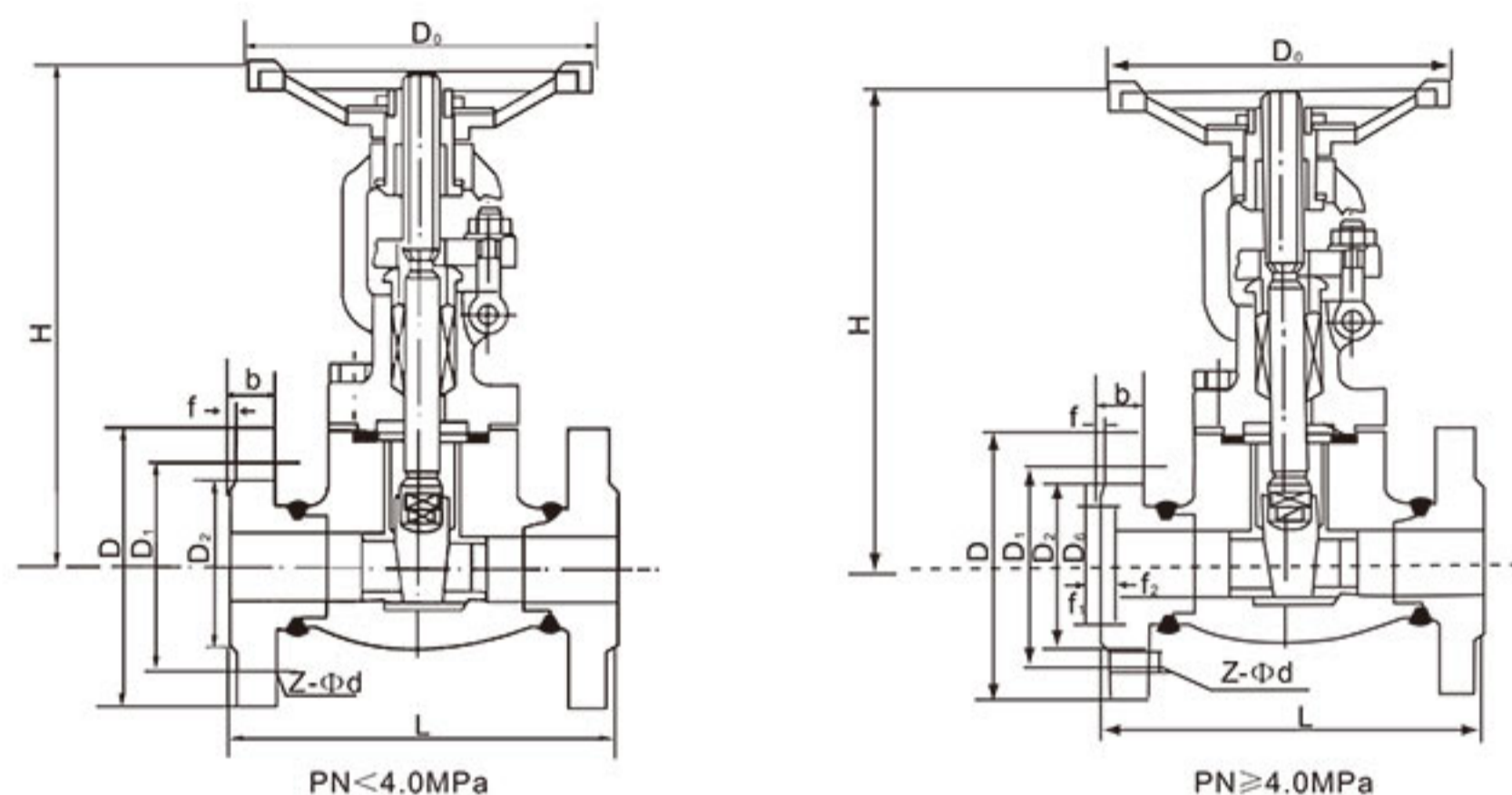
结构图

主要外形尺寸及连接尺寸(Z11)

公称压力 PN/MPa	公称通径 DN/mm	尺寸/mm					
		管螺纹M/in	L	D	H	H ₁	D ₀
25 40 64	15	Rc1/2	90	34	208	229	120
	20	Rc3/4	100	44	244	275	140
	25	Rc1	110	48	261	296	160
	32	Rc1 ¹ / ₄	120	56	270	310	160
	40	Rc1 ¹ / ₂	135	64	304	352	200
	50	Rc2	155	75	318	377	240

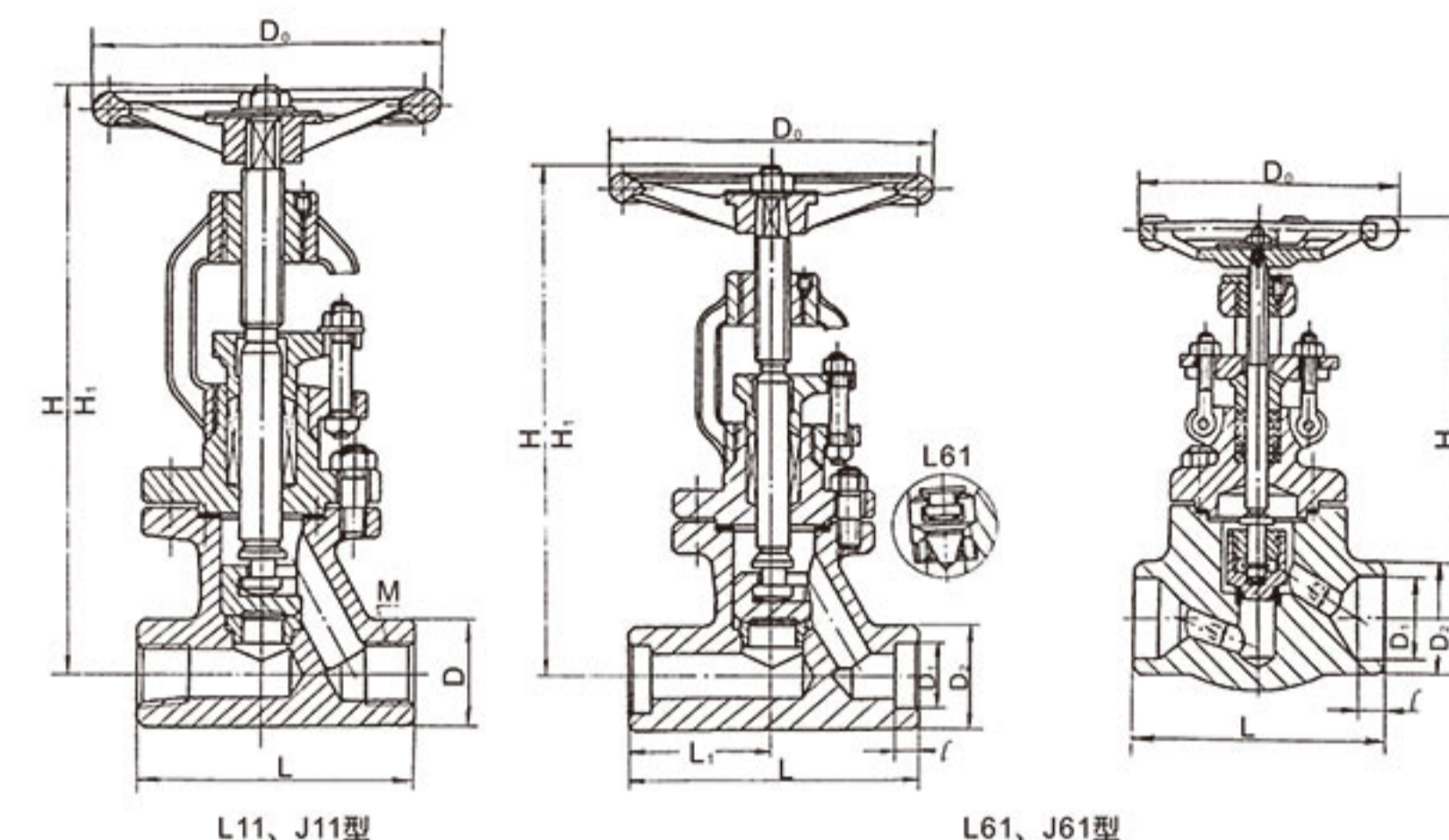
主要外形尺寸及连接尺寸(Z61)

公称压力 PN/MPa	公称通径 DN/mm	尺寸/mm						
		L	D	D ₁	I	H	H ₁	D ₀
2.5 4.0 6.4 10.0 16.0	15	90	32	22.5	10	217	235	120
	20	110	38	28.5	11	258	284	140
	25	120	46	34.5	12	273	303	160
	32	130	56	43	14	280	315	160
	40	150	64	49	15	313	358	200
	50	190	78	61	16	363	415	200

结构图



结构图



主要外形尺寸及连接尺寸

公称压力 PN	公称口径 DN	尺寸(mm)										
		L	D	D ₁	D ₂	D ₀	Z-φd	b	f	f ₂	H	D ₀
1.6 2.5	10	130	90	60	40		4-φ14	16	2	-	148	100
	15	130	95	65	45		4-φ14	16	2	-	151	100
	20	150	105	75	55		4-φ14	16	2	-	182	100
	25	160	115	85	65		4-φ14	16	2	-	197	125
	32	180	135	100	78		4-φ18	18	2	-	201	160
	40	200	145	110	85		4-φ18	18	3	-	227	160
	50	250	160	125	100		4-φ18	20	3	-	253	180
4.0	10	130	90	60	40	35	4-φ14	16	2	4	148	100
	15	130	95	65	45	40	4-φ14	16	2	4	151	100
	20	150	105	75	55	51	4-φ14	16	2	4	182	100
	25	160	115	85	65	58	4-φ14	16	2	4	197	125
	32	180	135	100	78	66	4-φ18	18	2	4	201	160
	40	200	145	110	85	76	4-φ18	18	3	4	227	160
	50	250	160	125	100	88	4-φ18	20	3	4	253	180
6.4	10	170	100	70	50	35	4-φ14	18	2	4	148	100
	15	170	105	75	55	41	4-φ14	18	2	4	182	100
	20	190	125	90	68	51	4-φ18	20	2	4	197	125
	25	210	135	100	78	58	4-φ18	22	2	4	201	160
	32	230	150	110	82	66	4-φ23	24	2	4	227	160
	40	240	165	125	95	76	4-φ23	24	3	4	253	180
50	250	175	135	105	88	4-φ23	26	3	4	260	180	

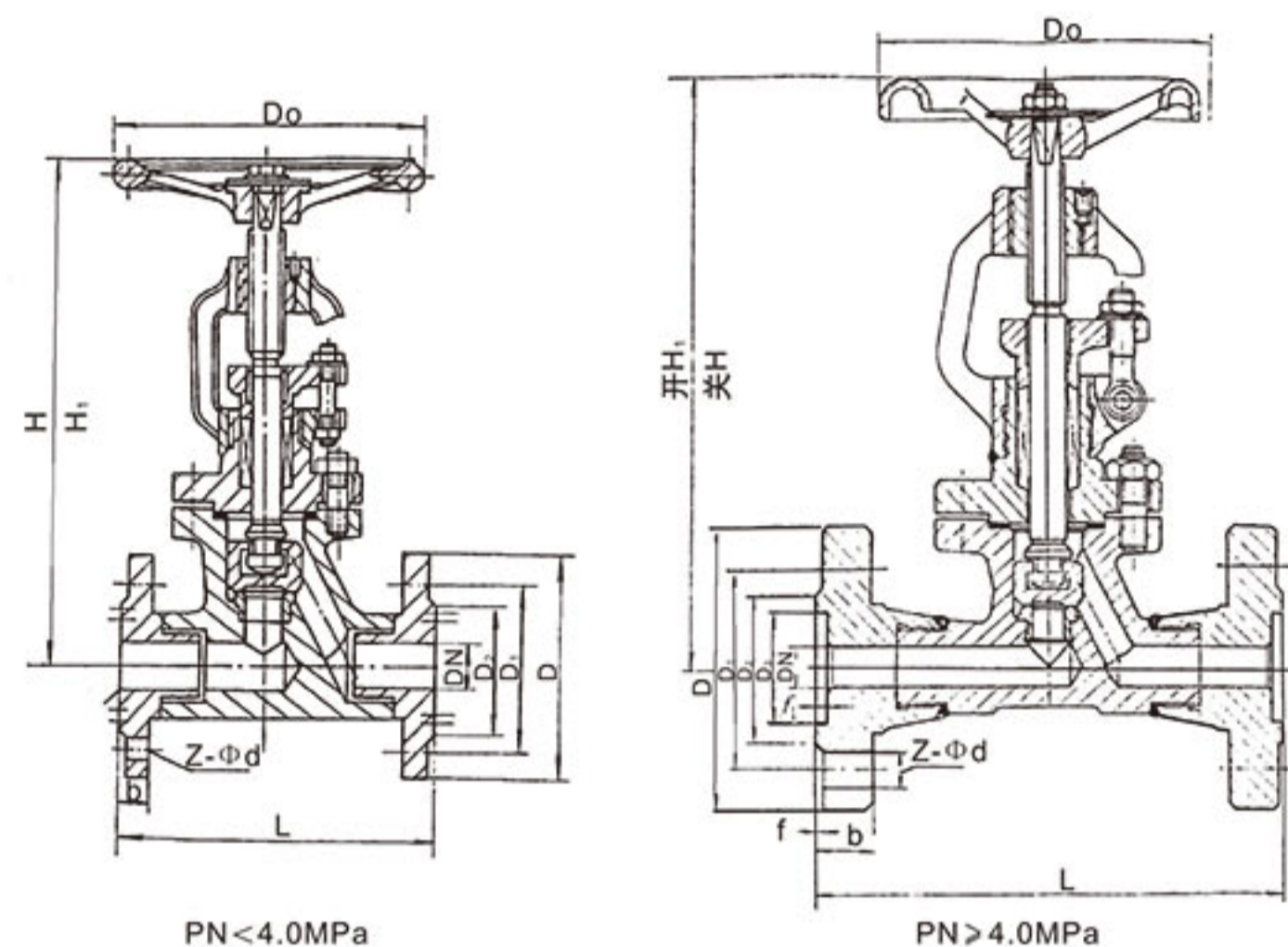
主要外形尺寸及连接尺寸(J11型)

公称压力 PN/MPa	公称口径 DN/mm	锥管螺纹 M/in	尺寸/mm				
			L	D	D ₀	H	H ₁
2.5 4.0	15	Rc1/2	110	34	120	208	220
	20	Rc3/4	130	40	120	213	227
	25	Rc1	140	48	140	220	236
	32	Rc1 1/4	160	58	140	245	265
	40	Rc1 1/2	180	67	160	274	300
	50	Rc2	200	77	180	304	336
6.4 10.0	15	Rc1/2	110	34	120	215	230
	20	Rc3/4	130	40	120	250	275
	25	Rc1	140	48	140	270	295
	32	Rc1 1/4	160	58	140	318	348
	40	Rc1 1/2	180	67	160	350	380
50	Rc2	200	77	180	400	413	

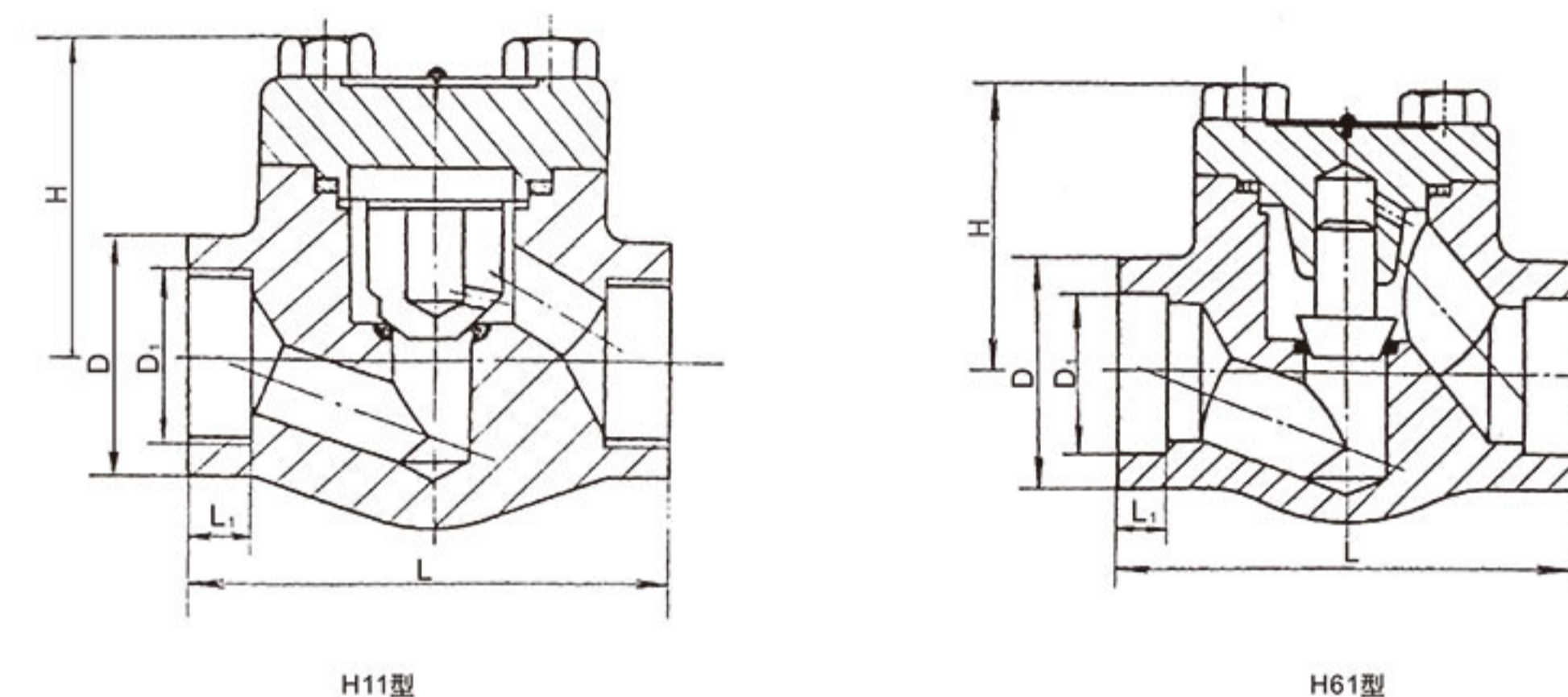
主要外形尺寸及连接尺寸(L61型)

公称压力 PN/MPa	公称口径 DN/mm	尺寸/mm								
		L	L	D ₁	D ₂	D ₁	D ₂	H	H ₁	D ₀
2.5 4.0 6.4 10.0 16.0	15	80	10	22.2	34	11	10	148	156	100
	20	90	13	27.7	40	14	13	150	161	100
	25	100	13	34.5	50	19	18	175	187	120
	32	120	13	43.3	58	24	23	200	214	140
	40	140	13	49.1	66	30	29	231	252	160
	50	170	16	61.1	78	37	36	262	291	180

结构图



结构图



主要外形尺寸及连接尺寸

公称压力 PN(MPa)	公称通径 DN(mm)	尺寸(mm)								
		L	D	D ₁	D ₂	b	Z-φd	H	H ₁	D ₀
1.6	10	130	90	60	40	14	4-φ14	198	207	120
	15	130	95	65	45	14	4-φ14	200	212	120
	20	150	105	75	55	14	4-φ14	243	260	140
	25	160	115	85	65	14	4-φ14	253	276	160
	32	180	135	100	78	15	4-φ18	280	308	160
	40	200	145	110	85	16	4-φ18	312	336	200
2.5	50	230	160	125	100	16	4-φ18	321	340	200
	10	130	90	60	40	16	4-φ14	198	207	120
	15	130	95	65	45	16	4-φ14	233	241	120
	20	150	105	75	55	16	4-φ14	275	285	140
	25	160	115	85	65	16	4-φ14	285	300	160
	32	180	135	100	78	18	4-φ18	302	327	180
4.0	40	200	145	110	85	18	4-φ18	355	385	200
	50	230	160	125	100	20	4-φ18	362	397	240

公称压力 PN(MPa)	公称通径 DN(mm)	尺寸(mm)									
		L	D	D ₁	D ₂	D ₀	b	Z-φd	H	H ₁	D ₀
4.0	10	130	90	60	40	35	16	4-φ14	198	207	120
	15	130	95	65	45	40	16	4-φ14	233	241	120
	20	150	105	75	55	51	16	4-φ14	275	285	140
	25	160	115	85	65	58	16	4-φ14	285	300	160
	32	180	135	100	78	66	18	4-φ18	302	327	160
	40	200	145	110	85	76	18	4-φ18	355	385	200
	50	230	160	125	100	88	20	4-φ18	373	391	240

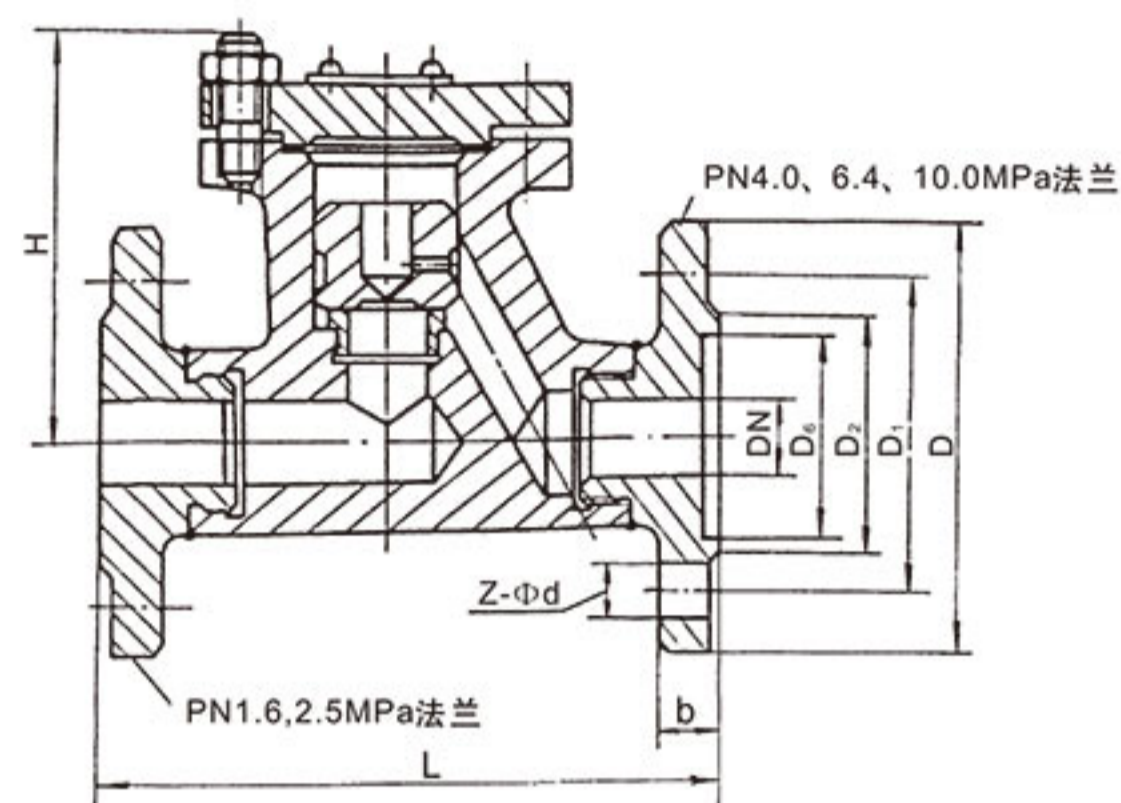
主要外形尺寸及连接尺寸 (H11)

公称压力 PN/MPa	公称通径 DN/mm	锥管螺纹 D ₁ /in	尺寸/mm			
			L	L ₁	D	H
2.5 4.0 6.4 10.0 16.0	15	Rc1/2	80	16	34	47.5
	20	Rc3/4	90	18	40	52.5
	25	Rc1	100	22	50	62.5
	32	Rc1 ¹ / ₄	120	22	58	78
	40	Rc1 ¹ / ₂	140	24	66	92
	50	Rc2	170	25	78	106

主要外形尺寸及连接尺寸 (H61)

公称压力 PN/MPa	公称通径 DN/mm	尺寸/mm				
		L	L ₁	D	D ₁	H
2.5 4.0 6.4 10.0 16.0	15	80	10	34	22.2	47.5
	20	90	13	40	27.7	52.5
	25	100	13	50	34.5	62.5
	32	120	13	58	43.3	78
	40	140	13	66	49.1	92
	50	170	16	78	61.1	106

结构图



主要外形尺寸及连接尺寸

公称压力 PN/MPa	公称通径 DN(mm)	尺寸/mm						
		L	D	D ₁	D ₂	Z-φd	b	H
1.6	15	130	96	65	45	4-φ14	14	77
	20	150	105	75	55	4-φ14	14	77
	25	160	115	85	65	4-φ14	16	80
	32	180	135	100	78	4-φ18	16	85
	40	200	145	110	85	4-φ18	16	95
	50	230	160	125	100	4-φ18	16	105
2.5	10	130	90	60	40	4-φ14	16	80
	15	130	95	65	45	4-φ14	16	80
	20	150	105	75	55	4-φ14	16	100
	25	160	115	85	65	4-φ14	16	110
	32	180	135	100	78	4-φ18	18	120
	40	200	145	110	85	4-φ18	18	140
	50	230	160	125	100	4-φ18	20	150

主要外形尺寸及连接尺寸

公称压力 PN/MPa	公称通径 DN/mm	尺寸/mm							
		L	D	D ₁	D ₂	D ₀	b	Z-φd	H
4.0	10	130	90	60	40	35	16	4-φ14	80
	15	130	95	65	45	40	16	4-φ14	80
	20	150	105	75	55	51	16	4-φ14	100
	25	160	115	85	65	58	16	4-φ14	110
	32	180	135	100	78	66	18	4-φ18	120
	40	200	145	110	85	76	18	4-φ18	140
	50	230	160	125	100	88	20	4-φ18	145
6.4	10	170	100	70	50	35	18	4-φ14	75
	15	170	105	75	55	40	20	4-φ14	75
	20	190	125	90	68	51	22	4-φ18	110
	25	210	135	100	78	58	24	4-φ18	125
	32	230	150	110	82	66	24	4-φ23	152
	40	260	165	125	95	76	24	4-φ23	168
	50	300	175	135	105	88	26	4-φ23	170
10.0	10	170	100	70	50	35	18	4-φ14	75
	15	170	105	75	55	40	20	4-φ14	100
	20	190	125	90	68	51	22	4-φ18	110
	25	210	135	100	78	58	24	4-φ18	125
	32	230	150	110	82	66	24	4-φ23	140
	40	260	165	125	95	76	26	4-φ23	170
	50	300	195	145	112	88	38	4-φ25	185