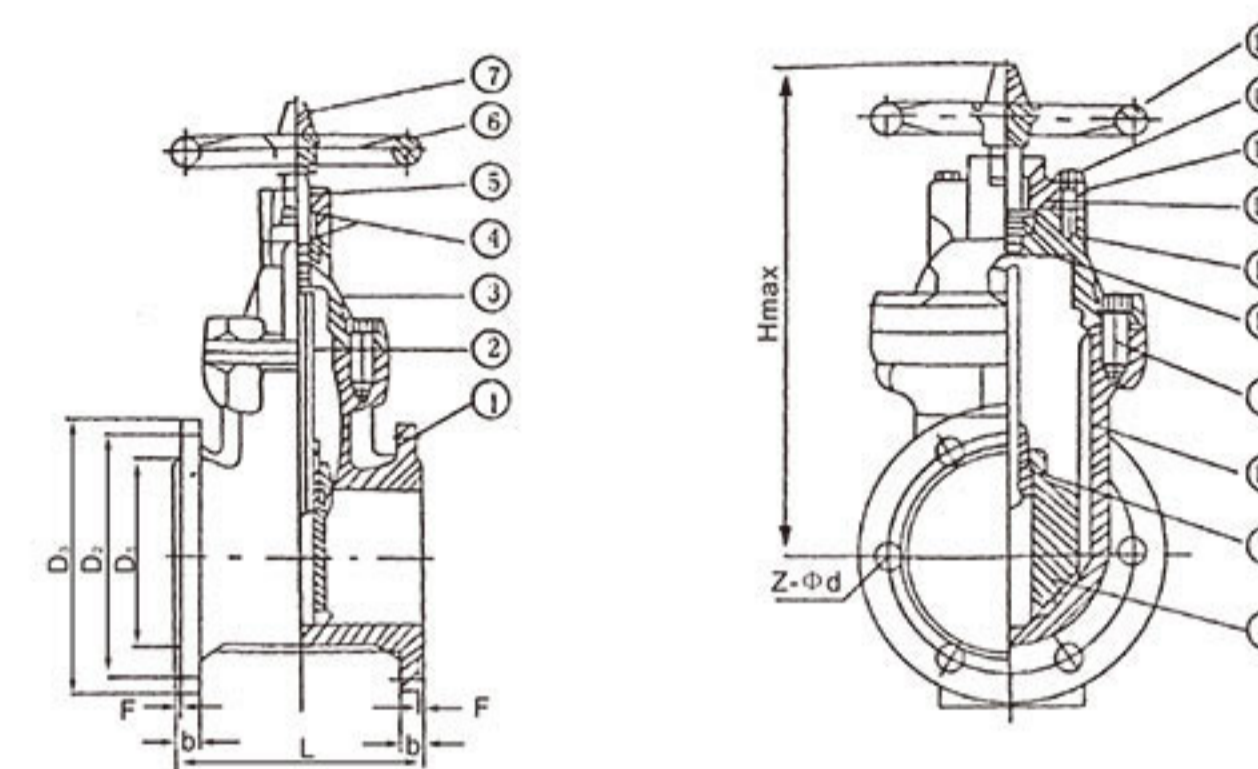


## 给排水控制阀

Z45X-10<sup>16</sup>Q、Z 弹性座封闸阀

### 结构图



### 结构特点

长期以来市场上使用的一般闸阀普遍存在着漏水或生锈现象，本厂采用高科技橡胶及阀门制造技术所生产的弹性座封闸阀，克服了一般闸阀密封不良、生锈等缺陷，弹性座封闸阀利用弹性闸板产生微量弹性变形的补偿作用达到良好的密封效果，该阀具有开关轻巧、密封可靠、弹性记忆佳及使用寿命长等显著优点。可广泛用于自来水、污水、建筑、石油、化工、食品、医药、轻纺、电力、船舶、冶金、能源系统等流体管线上作为调节和截流装置使用。

### 主要零件材料

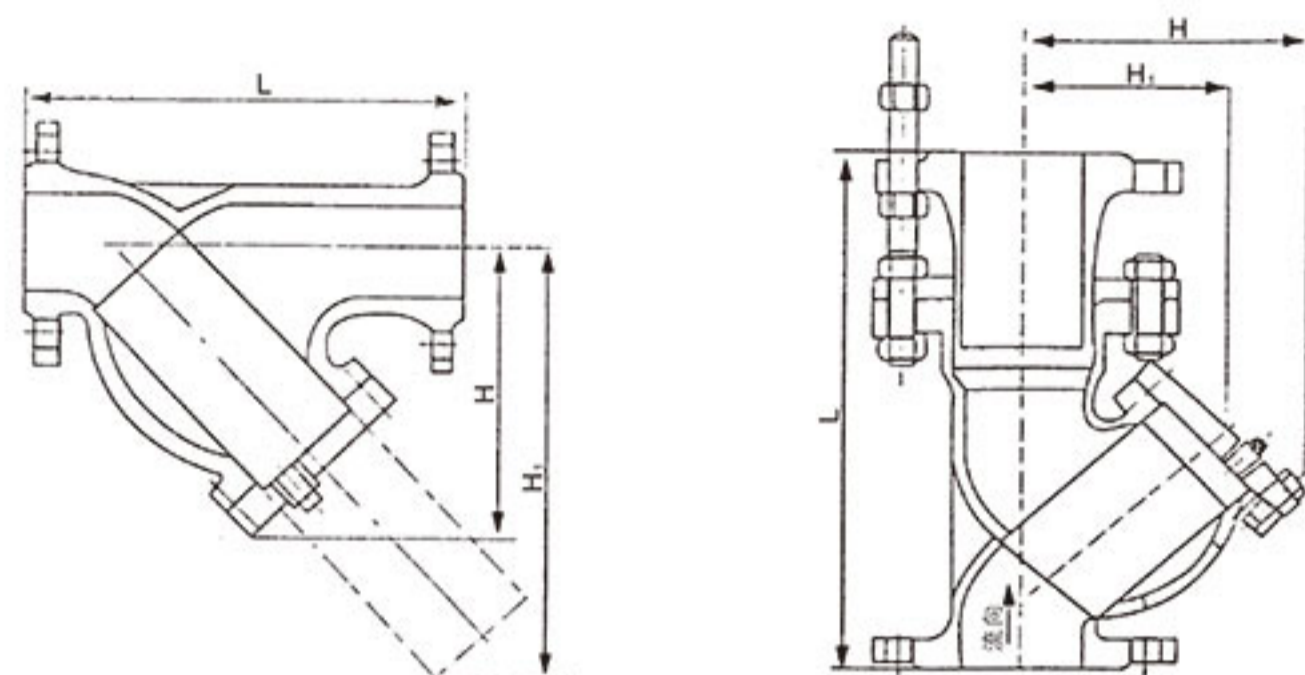
序号	名称	材质	序号	名称	材质
1	阀体	球墨铸铁、灰铸铁	10	阀杆	2Cr13
2	密封圈	丁腈橡胶	11	螺栓	钢制或镀锌螺栓
3	阀盖	球墨铸铁、灰铸铁	12	O形圈	丁腈橡胶
4	O形圈	丁腈橡胶	13	止推轴承	青铜
5	防尘罩	丁腈橡胶	14	O形圈	丁腈橡胶
6	固定螺栓	钢制或镀锌螺栓	15	轴盖	球墨铸铁、灰铸铁
7	防护帽	球墨铸铁、灰铸铁	16	螺栓	镀锌螺栓
8	闸板	球墨铸铁外覆三元乙丙橡胶或NBR	17	手轮	灰铸铁
9	铜螺母	青铜			

### 主要外形尺寸及连接尺寸

公称通径 DN/mm	L		D		D <sub>1</sub>		D <sub>2</sub>		b		Z-φd		螺栓螺纹	
	长系列	短系列	1.0	1.6	1.0	1.6	1.0	1.6	1.0	1.6	1.0	1.6	1.0	1.6
50	250	180	160		125		100		20		4-φ18		M16	
65	270	190	180		145		120		20		4-φ18		M16	
80	280	240	195		160		135		22		4-φ18	8-φ18	M16	
100	300	250	215		180		155		22	24	8-φ18		M16	
125	325	254	245		210		185		24	26	8-φ18		M16	
150	350	280	280		240		210		24	28	8-φ23		M20	
200	400	300	335		295		265		26	30	8-φ23	12-φ23	M20	
250	450	380	390	405	350	355	320		28	32	12-φ23	12-φ25	M20	M22
300	500	400	440	460	400	410	368	375	28	34	12-φ23	12-φ25	M20	M22
350	550	430	500	520	460	470	428	435	30	38	16-φ23	16-φ25	M20	M22
400	600	406	565	580	510	525	480	485	32	40	16-φ25	16-φ30	M22	M27
450	650	432	615	640	565	585	532	545	32	44	20-φ25	20-φ30	M22	M27
500	700	457	670	705	620	650	585	608	34	46	20-φ25	20-φ34	M22	M30
600	800	508	780	840	725	770	685	718	36	54	20-φ30	20-φ41	M27	M36
700		660	895	910	840	840	800	788	40	54	24-φ30	24-φ41	M27	M36
800		720	1010	1020	950	950	905	898	44	54	24-φ34	24-φ41	M30	M36

注：结构长度按GB12221标准，法兰按JB78标准。

## 结构图



## 结构特点

Y型过滤器是输送介质的管道系统不可缺少的一种装置，通常安装在减压阀、泄压阀、定水位阀或其它设备的进口端，用来清除介质中的杂质，以保护阀门及设备的正常使用。该过滤器具有结构先进、阻力小、排污方便等特点。适用介质可为水、油、气。一般通水网为18~30目，通气网为40~100目，通油网为100~480目，可按用户要求制作滤网，介质温度： $<425^{\circ}\text{C}$

Y型拉杆伸缩过滤器是Y型过滤器与伸缩接头组合，主要用于高层建筑、多层建筑或工厂内给排水配管、通常安装于减压阀、泄压阀、定水位阀或其它主要设备的进口端，便于清除杂物或安装拆卸以保证阀类及设备之正常使用，介质温度： $0\sim 80^{\circ}\text{C}$ 。

## 主要技术参数

型号	GL41H-10	GL41H-16	GL41H-25
连接形式	法兰	法兰	法兰
公称压力 PN(MPa)	1.0	1.6	2.5
密封试验压力(MPa)	1.1	1.76	2.75
壳体材料	1.0	1.6	2.5
工作压力 (MPa)	灰铸铁	球墨铸铁	碳钢
过滤网材料	不锈钢		
网眼总面积	3~4DN		

## 主要零件材料

型号	滤网	伸缩拉杆	O形圈
灰铸铁或球墨铸铁铸钢	不锈钢	碳钢镀锌	丁腈橡胶

## 主要外形尺寸及连接尺寸

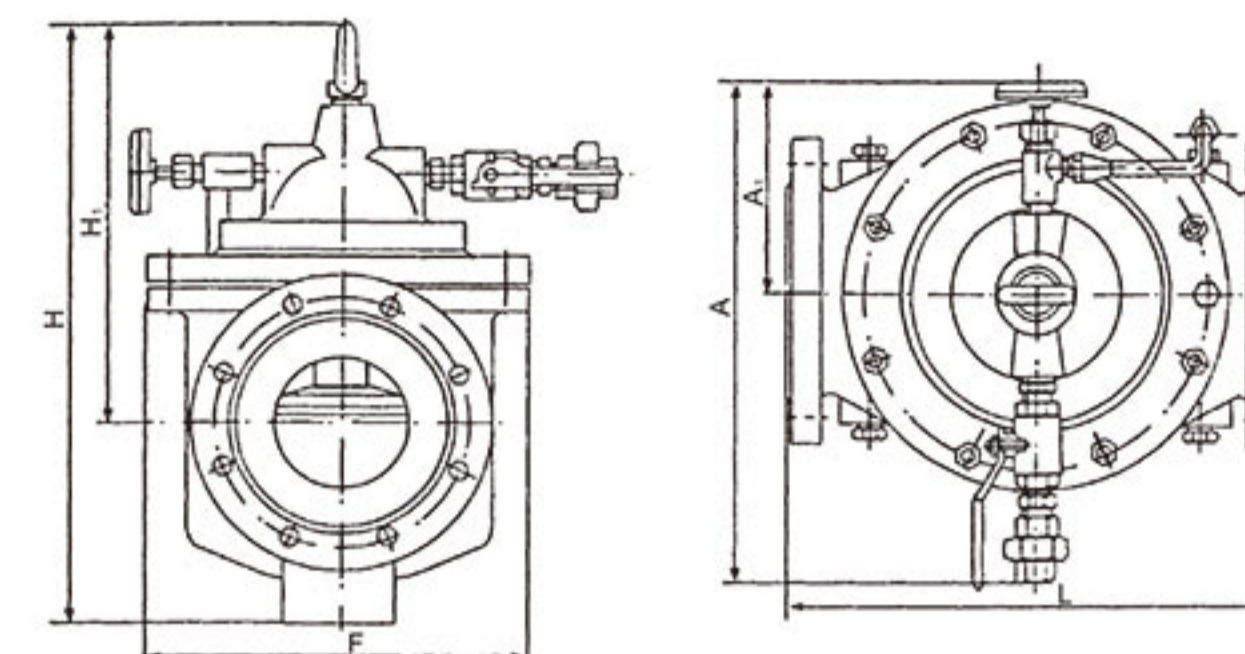
公称口径 DN/mm	尺寸(mm)		
	L	H <sub>1</sub>	H
50	300	155	195
65	320	183	245
80	380	210	295
100	430	250	344
125	500	305	415
150	550	358	485
200	650	450	602
250	775	503	710
300	900	578	815
350	1025	598	844
400	1150	618	872

## 主要外形尺寸及连接尺寸

公称口径 DN/mm	尺寸(mm)		
	L	H	H <sub>1</sub>
65	250	198	270
80	280	210	295
100	350	250	344
125	400	305	422
150	440	358	485
200	500	450	602
250	580	503	710
300	670	578	815
350	780	598	844
400	850	618	872
450	850	693	972
500	1000	765	1080

注：法兰尺寸按GB4216标准，也可按其他法兰标准。

## 结构图



## 作用与用途

控制水塔或水池的液面，保养简单，灵活耐用，液位控制准确度高，水位不受水压干扰且开闭紧密不漏水。

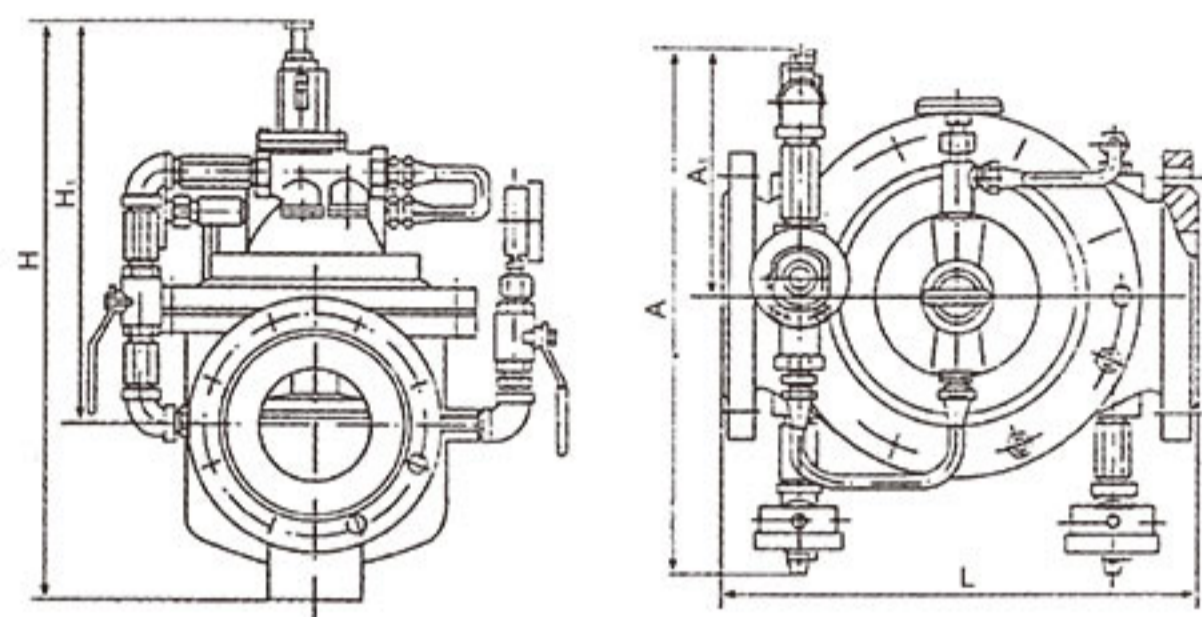
## 技术参数

- 1、公称压力：1.0MPa、1.6MPa、2.5MPa
- 2、壳体试验压力：P=1.5PN
- 3、密封试验压力：P=1.1PN
- 4、适用介质：水
- 5、适用温度： $0^{\circ}\text{C}\sim 80^{\circ}\text{C}$

## 主要外形尺寸及连接尺寸

公称口径 DN/mm	尺寸(mm)								
	L	D	D <sub>1</sub>	A <sub>1</sub>	A	H <sub>1</sub>	H	F	Z-Φd
25	205	115	85	130	320	170	210	110	4-Φ14
32	210	135	100	135	320	175	215	115	4-Φ18
40	210	145	110	135	330	210	250	160	4-Φ18
50	240	165	125	140	335	215	265	170	4-Φ18
65	275	185	145	145	340	225	310	185	4-Φ18
80	290	200	160	150	350	250	350	220	8-Φ18
100	370	220	180	165	365	305	460	280	8-Φ18
125	400	250	210	180	390	365	515	320	8-Φ18
150	455	285	240	210	420	420	570	370	8-Φ23
200	550	340	295	225	465	510	830	460	12-Φ23
250	745	405	355	245	510	560	890	525	12-Φ25
300	800	460	410	275	550	650	1010	610	12-Φ25
350	830	520	470	285	590	680	1080	700	16-Φ25
400	860	580	525	295	620	710	1150	750	16-Φ30
450	860	640	585	305	630	730	1200	780	20-Φ30
500	950	705	650	330	670	790	1300	830	20-Φ34
600	1100	840	770	365	695	850	1350	888	20-Φ41

### 结构图



### 作用与用途

调节与控制主阀的出口压力，主阀出口压力不因进口压力变化而改变，亦不因主阀出口流量的变化而改变其出口压力。可用于生活给水，消防系统及工业给水系统。

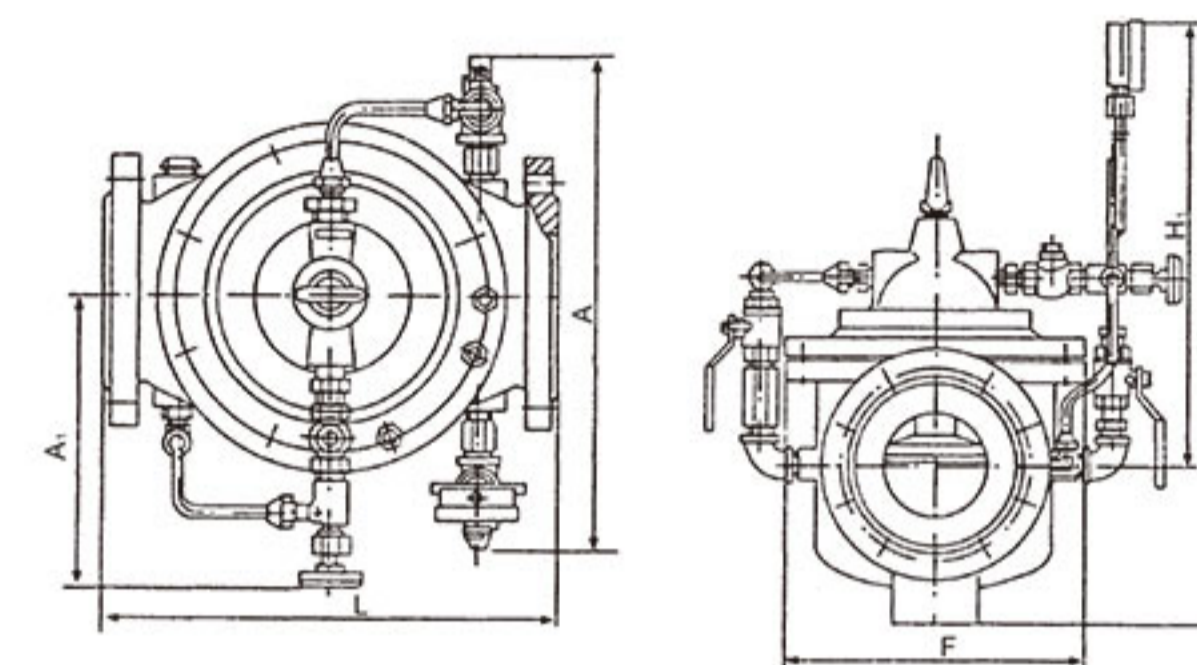
### 技术参数

- 1、公称压力：1.0MPa、1.6MPa、2.5MPa
- 2、壳体试验压力：P=1.5PN
- 3、密封试验压力：P=1.1PN
- 4、出口压力：PN1.0MPa调节范围0.09~0.8MPa PN1.6MPa调节范围0.10~1.2MPa PN2.5MPa调节范围0.15~1.6MPa
- 5、适用介质：水
- 6、适用温度：0℃~80℃

### 主要外形尺寸及连接尺寸

公称通径 DN/mm	尺寸(mm)							
	L	D	D <sub>1</sub>	A <sub>1</sub>	A	H <sub>1</sub>	H	Z-φd
25	205	115	85	135	290	248	343	4-φ14
32	210	135	100	135	290	248	343	4-φ18
40	210	145	110	155	330	280	380	4-φ18
50	240	165	125	155	330	280	395	4-φ18
65	275	185	145	165	350	295	410	4-φ18
80	290	200	160	180	365	310	430	8-φ18
100	370	220	180	200	410	340	500	8-φ18
125	400	250	210	220	455	365	550	8-φ18
150	455	285	240	230	470	420	580	8-φ23
200	550	340	295	255	530	450	670	12-φ23
250	745	405	355	300	610	470	720	12-φ25
300	800	460	410	340	680	490	760	12-φ25
350	830	520	470	420	750	520	840	16-φ25
400	860	580	525	430	800	550	870	16-φ30
450	860	640	585	450	830	570	910	20-φ30
500	950	705	650	510	880	620	990	20-φ34
600	1100	840	770	530	980	650	1080	20-φ41

### 结构图



### 作用与用途

能够调控启闭速度的止回阀，在水泵启动或停止运行时，可配合现场调节至最佳开启或关闭速度。可用于高层建筑，减小水锤现象，以达到安全及安静的启闭效果。

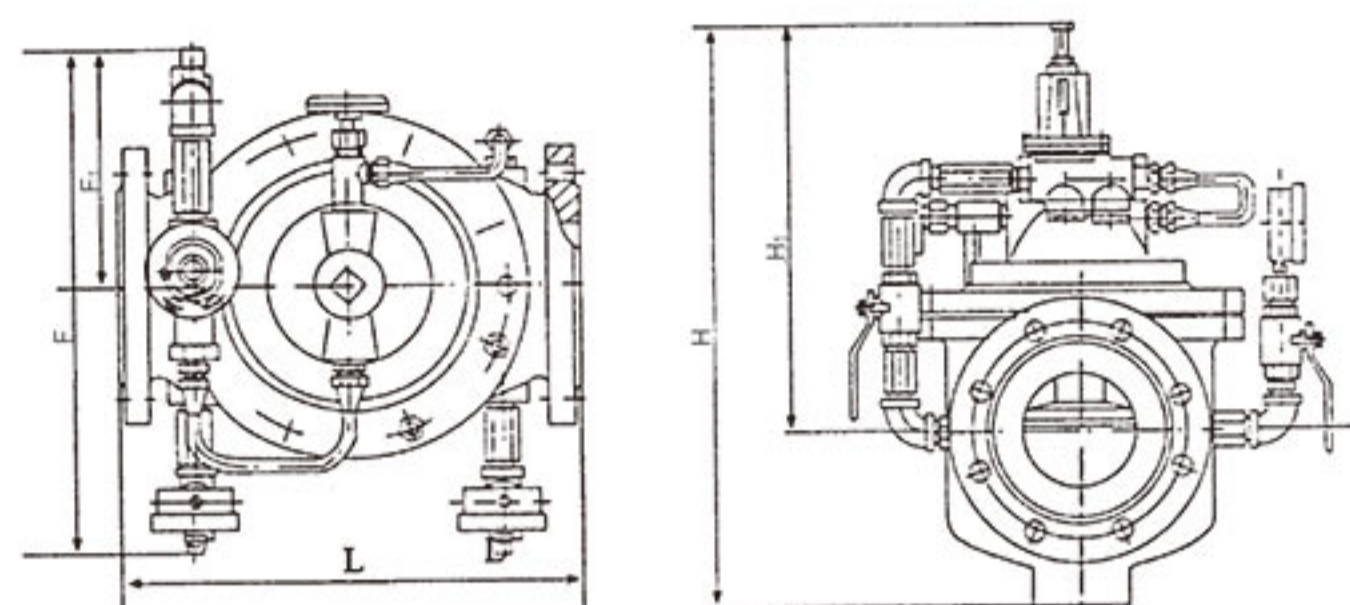
### 技术参数

- 1、公称压力：1.0MPa、1.6MPa、2.5MPa
- 2、壳体试验压力：P=1.5PN
- 3、密封试验压力：P=1.1PN
- 4、适用介质：水
- 5、适用温度：0℃~80℃

### 主要外形尺寸及连接尺寸

公称通径 DN/mm	尺寸(mm)								
	L	D	D <sub>1</sub>	A <sub>1</sub>	A	H <sub>1</sub>	H	F	Z-φd
25	205	115	85	190	270	100	160	110	4-φ14
32	210	135	100	200	280	105	175	115	4-φ18
40	210	145	110	210	300	130	210	160	4-φ18
50	240	165	125	215	320	135	230	170	4-φ18
65	275	185	145	230	340	150	270	185	4-φ18
80	290	200	160	240	350	180	290	220	8-φ18
100	370	220	180	255	400	230	370	280	8-φ18
125	400	250	210	270	420	285	420	320	8-φ18
150	455	285	240	280	430	320	460	370	8-φ23
200	550	340	295	290	450	415	720	460	12-φ23
250	745	405	355	310	460	500	770	525	12-φ25
300	800	460	410	330	470	600	900	610	12-φ25
350	830	520	470	350	480	635	1035	700	16-φ25
400	860	580	525	360	495	660	1400	750	16-φ30
450	860	640	585	380	520	680	1440	780	20-φ30
500	950	705	650	395	550	730	1680	830	20-φ34
600	1100	840	770	420	570	780	1880	888	20-φ41

### 结构图



### 作用与用途

主阀安装在配水管路需控制流量的管路中，保持预定流量不变，将过大流量限制在一个预定值，将上游高压减为下游低压。即使主阀上游的压力发生变化，也不会影响主阀下游的流量。

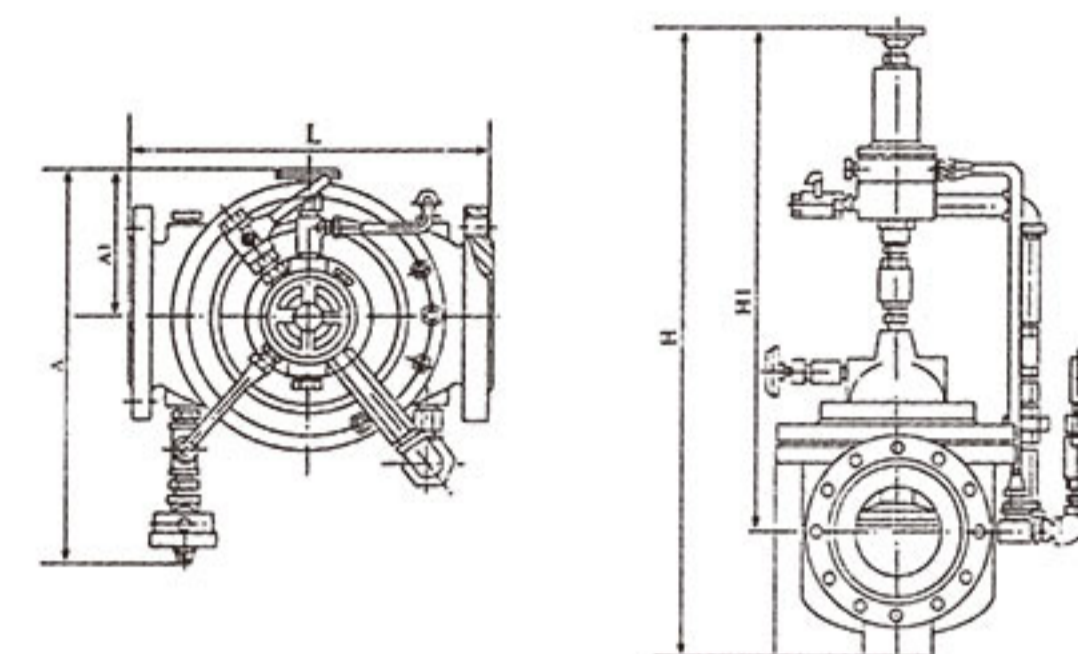
### 技术参数

- 1、公称压力：1.0MPa、1.6MPa、2.5MPa
- 2、壳体试验压力：P=1.5PN
- 3、密封试验压力：P=1.1PN
- 4、适用介质：水
- 5、适用温度：0℃~80℃

### 主要外形尺寸及连接尺寸

公称通径 DN/mm	尺寸(mm)							
	L	D	D <sub>1</sub>	F <sub>1</sub>	F	H <sub>1</sub>	H	Z-Φd
25	205	115	85	135	290	248	343	4-Φ14
32	210	135	100	135	290	248	343	4-Φ18
40	210	145	110	155	330	280	380	4-Φ18
50	240	165	125	155	330	280	395	4-Φ18
65	275	185	145	165	350	295	410	4-Φ18
80	290	200	160	180	365	310	430	8-Φ18
100	370	220	180	200	410	340	500	8-Φ18
125	400	250	210	220	455	365	550	8-Φ18
150	455	285	240	230	470	420	580	8-Φ23
200	550	340	295	255	530	450	670	12-Φ23
250	745	405	355	300	610	470	720	12-Φ25
300	800	460	410	340	680	490	760	12-Φ25
350	830	520	470	420	750	520	840	16-Φ25
400	860	580	525	430	800	550	870	16-Φ30
450	860	640	585	450	830	570	910	20-Φ30
500	950	705	650	510	880	620	990	20-Φ34
600	1100	840	770	530	980	650	1080	20-Φ41

### 结构图



### 作用与用途

当给水管中压力超过泄压阀额定压力时，泄压阀开启，防止管线及设备因超压而损坏，可用于高层建筑消防测试循环系统之泄压用，以防止水压过高造成系统危险。

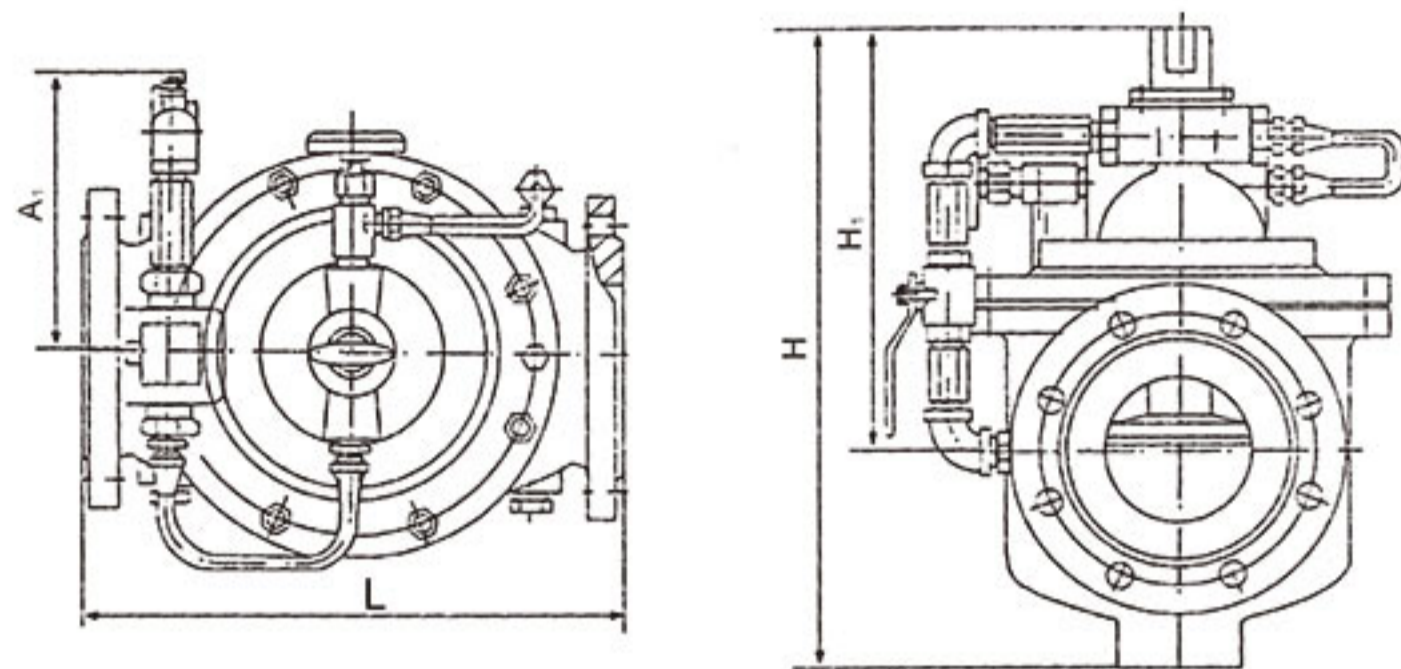
### 技术参数

- 1、公称压力：1.0MPa、1.6MPa、2.5MPa
- 2、壳体试验压力：P=1.5PN
- 3、密封试验压力：P=1.1PN
- 4、适用介质：水
- 5、适用温度：0℃~80℃

### 主要外形尺寸及连接尺寸

公称通径 DN/mm	尺寸(mm)							
	L	D	D <sub>1</sub>	A <sub>1</sub>	A	H <sub>1</sub>	H	Z-Φd
25	205	115	85	130	330	460	555	4-Φ14
32	210	135	100	130	330	460	555	4-Φ18
40	210	145	110	135	345	518	590	4-Φ18
50	240	165	125	140	346	518	590	4-Φ18
65	275	185	145	145	355	525	610	4-Φ18
80	290	200	160	150	360	535	630	8-Φ18
100	370	220	180	155	400	650	750	8-Φ18
125	400	250	210	165	420	680	810	8-Φ18
150	455	285	240	180	450	710	850	8-Φ23
200	550	340	295	210	480	780	999	12-Φ23
250	745	405	355	225	530	830	1200	12-Φ25
300	800	460	410	250	580	880	1300	12-Φ25
350	830	520	470	280	620	950	1350	16-Φ25
400	860	580	525	285	668	990	1430	16-Φ30
450	860	640	585	290	700	1050	1450	20-Φ30
500	950	705	650	330	740	1090	1588	20-Φ34
600	1100	840	770	350	760	1111	1999	20-Φ41

### 结构图



### 作用与用途

该阀是用来安装在管路中，作业遥控开启和关闭的阀门，可取代用来启闭闸阀或蝶阀的大型电动装置，体积小、重量轻、维修简单、使用方便、安全可靠。

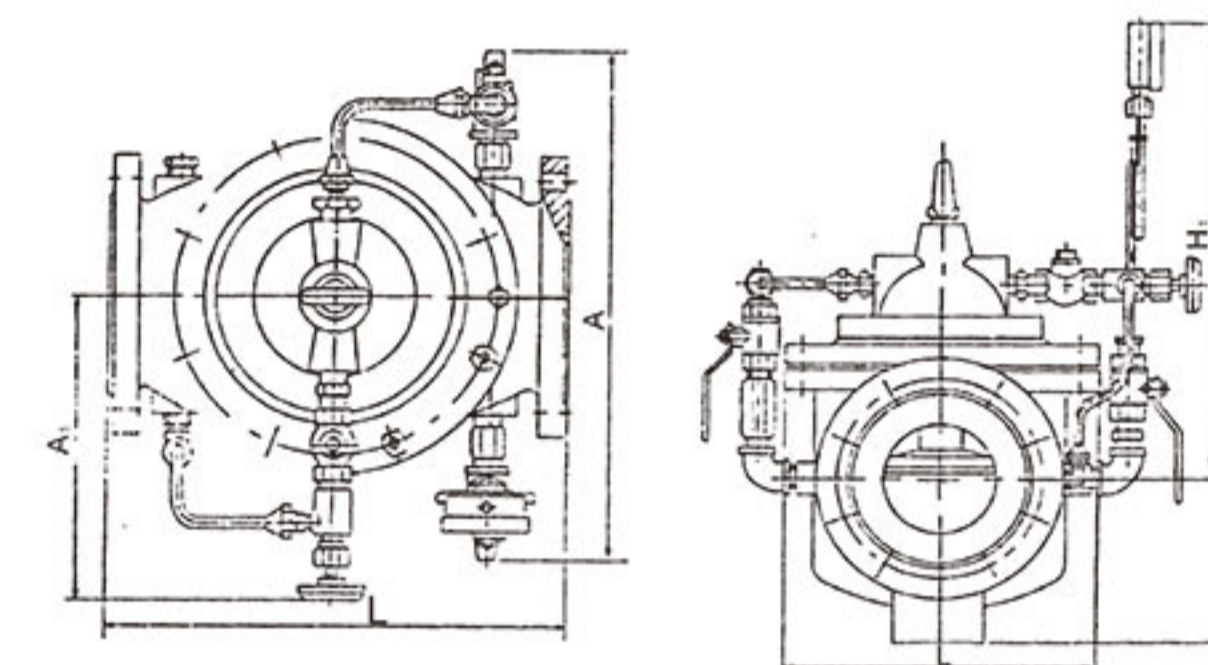
### 技术参数

- 1、公称压力：1.0MPa、1.6MPa、2.5MPa
- 2、壳体试验压力：P=1.5PN
- 3、密封试验压力：P=1.1PN
- 4、适用介质：水
- 5、适用温度：0℃~80℃
- 6、电磁阀的说明：电压：交流220V 直流：24V 通常：常闭； 可选：常开、防爆

### 主要外形尺寸及连接尺寸

公称通径 DN/mm	尺寸(mm)						
	L	D	D <sub>1</sub>	F <sub>1</sub>	H <sub>1</sub>	H	Z-Φd
25	205	115	85	130	250	330	4-Φ14
32	210	135	100	135	260	340	4-Φ18
40	210	145	110	150	280	380	4-Φ18
50	240	165	125	155	285	395	4-Φ18
65	275	185	145	165	300	410	4-Φ18
80	290	200	160	175	310	430	8-Φ18
100	370	220	180	195	340	500	8-Φ18
125	400	250	210	220	380	540	8-Φ18
150	455	285	240	230	410	580	8-Φ23
200	550	340	295	260	440	660	12-Φ23
250	745	405	355	300	460	720	12-Φ25
300	800	460	410	340	480	755	12-Φ25
350	830	520	470	420	515	820	16-Φ25
400	860	580	525	440	550	880	16-Φ30
450	860	640	585	460	580	910	20-Φ30
500	950	705	650	490	630	950	20-Φ34
600	1100	840	770	530	680	1060	20-Φ41

### 结构图



### 作用与用途

该阀能够控制水泵的止回阀,当水泵停止运行前,由进口压力先关闭主阀的90%时,使水泵自动停止,剩下的10%由回水关闭,可完全防止水锤现象产生。适用于工矿、企业、高层建筑中由水泵直接供水及生活用水管网系统。

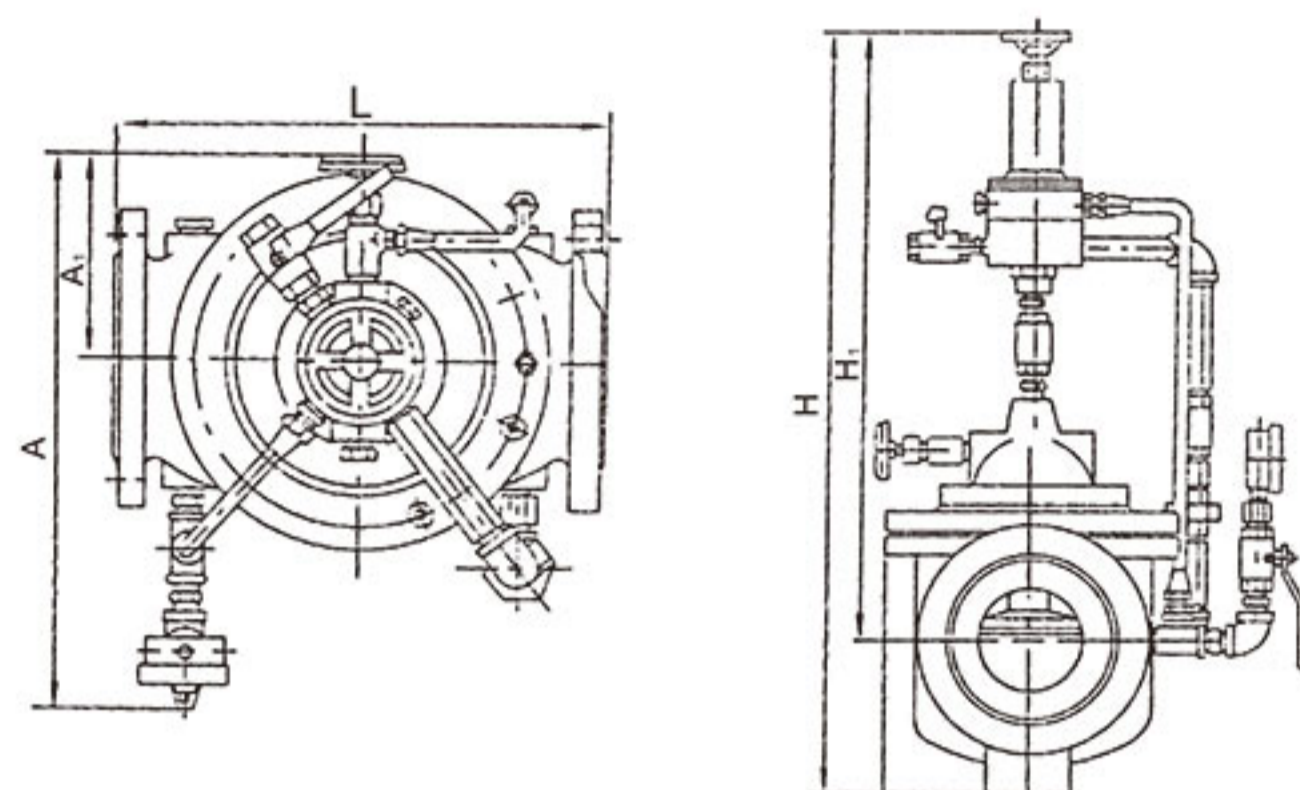
### 技术参数

- 1、公称压力：1.0MPa、1.6MPa、2.5MPa
- 2、壳体试验压力：P=1.5PN
- 3、密封试验压力：P=1.1PN
- 4、适用介质：水
- 5、适用温度：0℃~80℃

### 主要外形尺寸及连接尺寸

公称通径 DN/mm	尺寸(mm)								
	L	D	D <sub>1</sub>	A <sub>1</sub>	A	H <sub>1</sub>	H	F	Z-Φd
25	205	115	85	190	270	100	160	110	4-Φ14
32	210	135	100	200	280	105	175	115	4-Φ18
40	210	145	110	210	300	130	210	160	4-Φ18
50	240	165	125	215	320	135	230	170	4-Φ18
65	275	185	145	230	340	150	270	185	4-Φ18
80	290	200	160	240	350	180	290	220	8-Φ18
100	370	220	180	255	400	230	370	280	8-Φ18
125	400	250	210	270	420	285	420	320	8-Φ18
150	455	285	240	280	430	320	460	370	8-Φ23
200	550	340	295	290	450	415	720	460	12-Φ23
250	745	405	355	310	460	500	770	525	12-Φ25
300	800	460	410	330	470	600	900	610	12-Φ25
350	830	520	470	350	480	635	1035	700	16-Φ25
400	860	580	525	360	495	660	1400	750	16-Φ30
450	860	640	585	380	520	680	1440	780	20-Φ30
500	950	705	650	395	550	730	1680	830	20-Φ34
600	1100	840	770	420	570	780	1880	888	20-Φ41

### 结构图



### 结构特点

用于空调系统供/回水之间，保证供/回水之间的差压，提高系统的利润率。保持压差的精确恒定值，可降低系统的噪音，以及过大差压对设备的损坏。

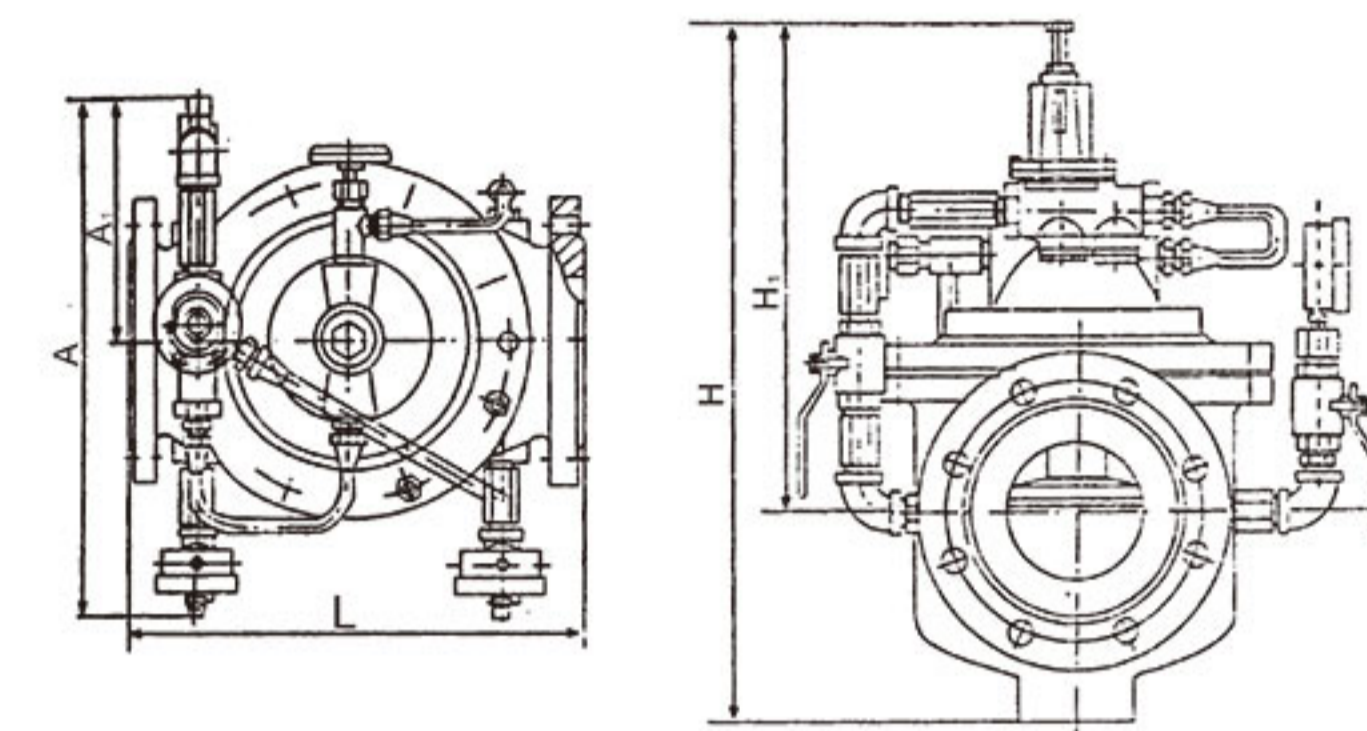
### 技术参数

- 1、公称压力：1.0MPa、1.6MPa、2.5MPa
- 2、壳体试验压力：P=1.5PN
- 3、密封试验压力：P=1.1PN
- 4、适用介质：水
- 5、适用温度：0℃~80℃

### 主要外形尺寸及连接尺寸

公称通径 DN/mm	尺寸(mm)							
	L	D	D <sub>1</sub>	A <sub>1</sub>	A	H <sub>1</sub>	H	Z-Φd
25	205	115	85	130	330	460	555	4-Φ14
32	210	135	100	130	330	460	555	4-Φ18
40	210	145	110	135	345	518	590	4-Φ18
50	240	165	125	140	346	518	590	4-Φ18
65	275	185	145	145	355	525	610	4-Φ18
80	290	200	160	150	360	535	630	8-Φ18
100	370	220	180	155	400	650	750	8-Φ18
125	400	250	210	165	420	680	810	8-Φ18
150	455	285	240	180	450	710	850	8-Φ23
200	550	340	295	210	480	780	999	12-Φ23
250	745	405	355	225	530	830	1200	12-Φ25
300	800	460	410	250	580	880	1300	12-Φ25
350	830	520	470	280	620	950	1350	16-Φ25
400	860	580	525	285	668	990	1430	16-Φ30
450	860	640	585	290	700	1050	1450	20-Φ30
500	950	705	650	330	740	1090	1588	20-Φ34
600	1100	840	770	350	760	1111	1999	20-Φ41

### 结构图



### 结构特点

该阀是用于生活小区中消防用水与生活用水并联的供水系统中。当消防用水时，阀门自动紧急关闭，切断生活用水保证消防用水。当消防结束时，阀门自动打开，恢复生活供水比传统的消防单独供水更能节约成本。

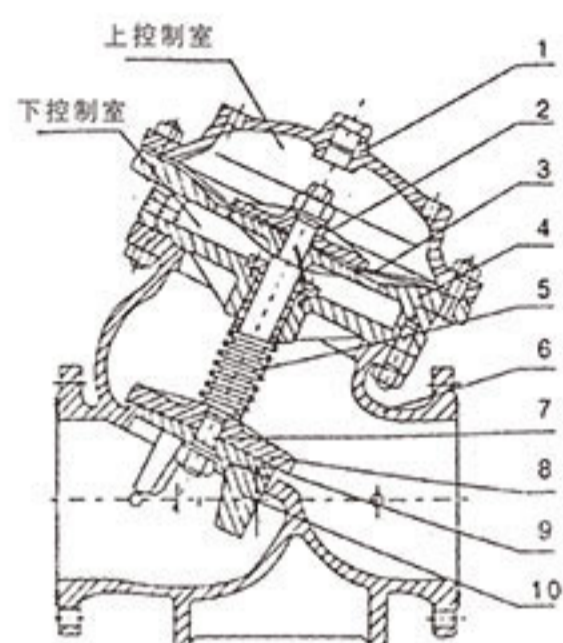
### 技术参数

- 1、公称压力：1.0MPa、1.6MPa、2.5MPa
- 2、壳体试验压力：P=1.5PN
- 3、密封试验压力：P=1.1PN
- 4、适用介质：水
- 5、适用温度：0℃~80℃

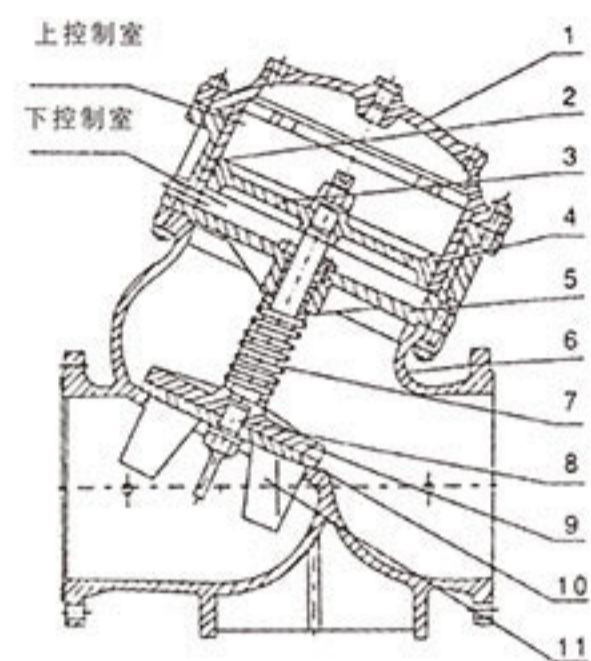
### 主要外形尺寸及连接尺寸

公称通径 DN/mm	尺寸(mm)							
	L	D	D <sub>1</sub>	F <sub>1</sub>	F	H <sub>1</sub>	H	Z-Φd
25	205	115	85	135	290	245	335	4-Φ14
32	210	135	100	135	290	245	335	4-Φ18
40	210	145	110	150	320	270	350	4-Φ18
50	240	165	125	150	330	275	390	4-Φ18
65	275	185	145	165	350	300	410	4-Φ18
80	290	200	160	180	365	315	430	8-Φ18
100	370	220	180	200	410	350	510	8-Φ18
125	400	250	210	220	450	370	560	8-Φ18
150	455	285	240	230	475	420	585	8-Φ23
200	550	340	295	260	530	450	650	12-Φ23
250	745	405	355	300	620	470	720	12-Φ25
300	800	460	410	340	680	490	760	12-Φ25
350	830	520	470	410	750	525	840	16-Φ25
400	860	580	525	430	830	570	890	16-Φ30
450	860	640	585	440	860	580	910	20-Φ30
500	950	705	650	460	890	600	970	20-Φ34
600	1100	840	770	480	966	655	1030	20-Φ41

### 结构图



主阀（隔膜型）结构图



主阀（活塞型）结构图

### 性能特点

安装在市政、建筑、钢铁、冶金、石油、化工、煤气（天然气）、食品、医药、电站、核电等领域的取水、送水、潜水、污水泵房及石油、化工流体的输送系统中，融电动阀、止回阀和水锤消除器三种设备的功能于一体，能有效地提高系统安全可靠，满足系统自动化控制要求。

### 主要零件材料

编号		零件名称	材质	编号		零件名称	材质
隔膜型	活塞型			隔膜型	活塞型		
1	1	阀盖	铸铁、球铁、铸钢	5	7	压缩弹簧	硅锰钢
2		膜片压板	球铁		5	缸体	铸铁、球铁、铸钢
	2	缸套	不锈钢	6	6	阀体	铸铁、球铁、铸钢
3		膜片	丁腈橡胶	7	8	阀杆	不锈钢
	3	活塞	球铁	8	9	阀盘	球铁
4		膜片座	铸铁、球铁、铸钢	9	10	密封垫	丁腈橡胶
	4	O型圈	丁腈橡胶	10	11	密封垫压板	青铜

### 主要外形尺寸及连接尺寸

公称通径 DN/mm	L	H	D			D <sub>1</sub>			Z-φd		
			1.0MPa	1.6MPa	2.5MPa	1.0MPa	1.6MPa	2.5MPa	1.0MPa	1.6MPa	2.5MPa
50	240	293	165	165	165	125	125	125	4-φ18	4-φ18	4-φ18
65	275	328	185	185	185	145	145	145	4-φ18	4-φ18	8-φ18
80	300	364	200	200	200	160	160	160	8-φ18	8-φ18	8-φ18
100	320	418	220	220	235	180	180	190	8-φ18	8-φ18	8-φ22
125	400	481	250	250	270	210	210	220	8-φ18	8-φ18	8-φ26
150	480	543	285	285	300	240	240	250	8-φ22	8-φ22	8-φ26
200	500	673	340	340	360	295	295	310	8-φ22	12-φ22	12-φ26
250	595	792	395	405	425	350	355	370	12-φ22	12-φ26	12-φ30
300	700	927	445	460	485	400	410	430	12-φ22	12-φ26	16-φ30
350	805	957	505	520	555	460	470	490	16-φ22	16-φ26	16-φ33
400	910	1188	565	580	620	515	525	550	16-φ26	16-φ30	16-φ36
450	978	1218	615	640	670	565	585	600	20-φ26	20-φ30	20-φ36
500	978	1256	670	715	730	620	650	660	20-φ26	20-φ33	20-φ36
600	1200	1600	780	840		725	770		20-φ30	20-φ36	
700	1450	1750	895	910		840	840		24-φ30	24-φ36	
800	1560	1900	1015	1025		950	950		24-φ33	24-φ39	
900	1800	2100	1115	1125		1050	1050		28-φ33	28-φ39	
1000	2000	2400	1230	1255		1160	1170		28-φ36	28-φ42	